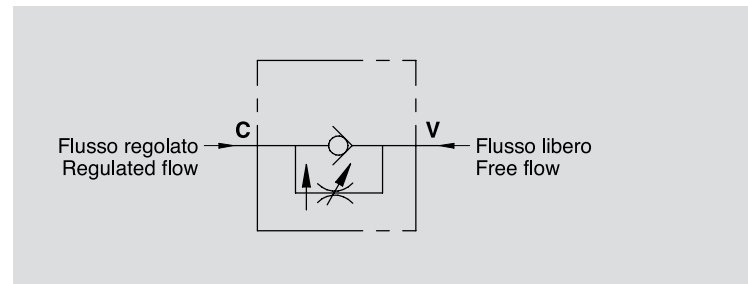


# VALVOLE DI REGOLAZIONE FLUSSO UNIDIREZIONALI A 90° COMPENSATE

## COMPENSATED 90° FLOW REGULATOR VALVES

TIPO / TYPE  
**VRFU90°/C**

SCHEMA IDRAULICO  
HYDRAULIC DIAGRAM



### IMPIEGO:

Valvole che permettono di regolare la velocità di un attuatore in una direzione e consentono il flusso libero nell'altra. Il sistema di compensazione interno permette di mantenere costante la velocità anche al variare del carico. Sono caratterizzate da un'elevata precisione di regolazione.

### MATERIALI E CARATTERISTICHE:

Corpo: acciaio zincato.  
Componenti interni: acciaio temprato termicamente e rettificato.  
Guarnizioni: BUNA N standard.  
Tenuta: a spillo. Trafilamento nullo a valvola chiusa.

### MONTAGGIO:

Collegare V all'alimentazione e C all'attuatore da regolare. Il flusso è regolato da C a V ed è libero nel senso opposto. La regolazione avviene mediante rotazione del pomolo, previo allentamento del grano di fermo posto sul lato.

### USE AND OPERATION:

These valves are used to adjust speed of actuators in one direction; flow is free in the reverse. Internal pressure compensation allows constant speed even with varying loads. These valves are characterised by a high adjustment accuracy.

### MATERIALS AND FEATURES:

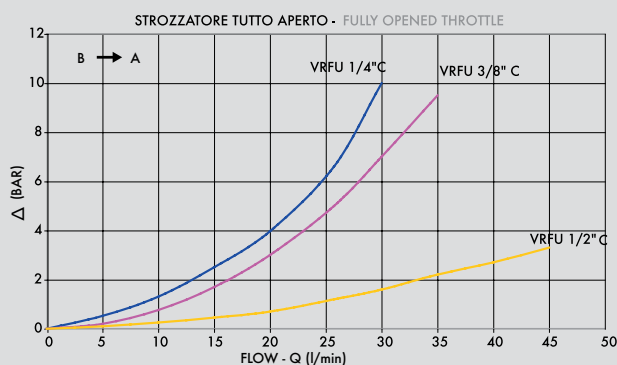
Body: zinc-plated steel.  
Internal parts: hardened and ground steel.  
Seal: BUNA N standard.  
Leakage control - needle type. Minimal leakage when the valve is closed.

### CONNECTIONS:

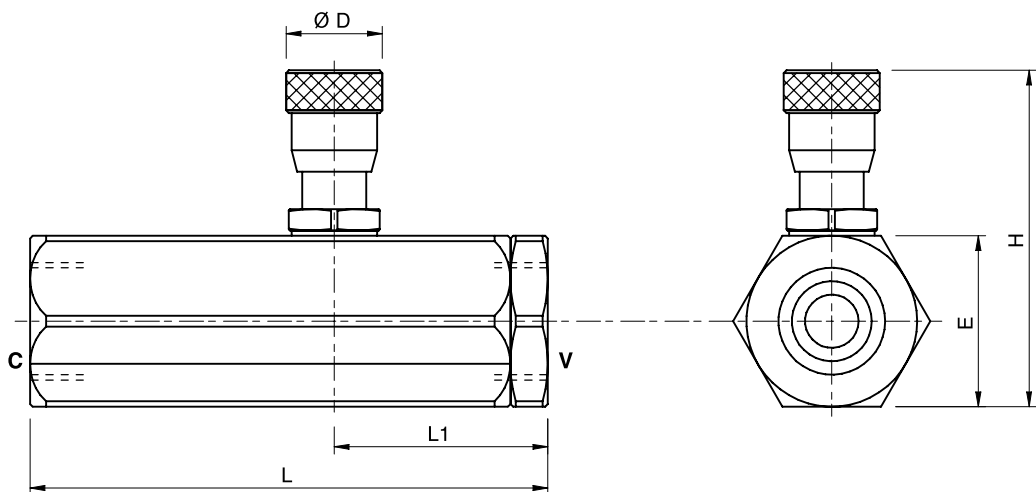
Connect V to the supply and C to the actuator to control; flow is adjust from C to V and is free in the reverse direction. Flow adjustment is done by rotating the plastic hand knob after loosening the side locking screw. This particular configuration allows an accurate adjustment.

### PERDITE DI CARICO PRESSURE DROP CURVE

Temperatura olio: 50°C - Viscosità olio: 30 cSt  
Oil temperature: 50°C - Oil viscosity: 30 cSt



CODICE CODE	SIGLA TYPE	PORTATA MAX da C a V MAX FLOW from C to V Lt. / min	PORTATA MAX da V a C MAX FLOW from V to C Lt. / min	PRESSIONE MAX MAX PRESSURE Bar
<b>V0581/C</b>	VRFU 90° 1/4" COMPENSATO	17	25	250
<b>V0582/C</b>	VRFU 90° 3/8" COMPENSATO	17	30	250
<b>V0583/C</b>	VRFU 90° 1/2" COMPENSATO	28	45	250



CODICE CODE	SIGLA TYPE	V - C GAS	L mm	L1 mm	D1 mm	H MAX mm	E mm	PESO WEIGHT kg
<b>V0581/C</b>	VRFU 90° 1/4" COMPENSATO	G1/4"	88	37	20	64	32	0,524
<b>V0582/C</b>	VRFU 90° 3/8" COMPENSATO	G3/8"	88	37	20	64	32	0,510
<b>V0583/C</b>	VRFU 90° 1/2" COMPENSATO	G1/2"	107	46	20	76	36	0,700