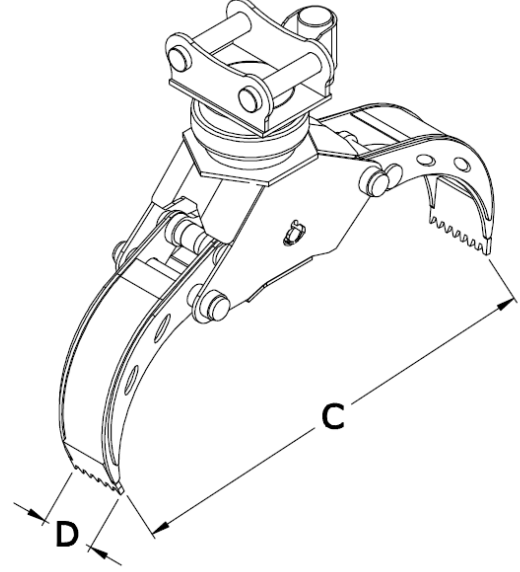
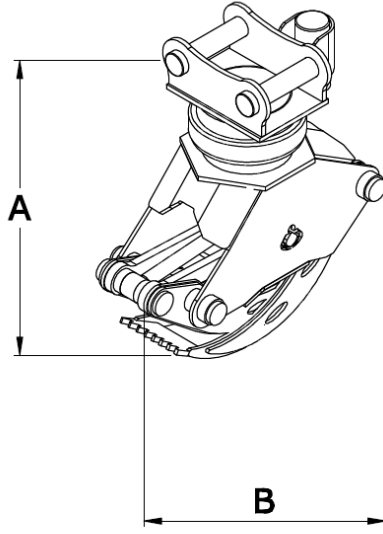




www.cnc-world.com

CNC
MOBILE AND INDUSTRIAL HYDRAULIC



MODEL	Ağırlık Weight KG	Hacim Capacity Ton	Working Pressure Max Bar	A	B	C	D
MHT2	700	3	220	1350	1200	2000	335

Teknik Özellikler / Technical Data

Kaldırma Kapasite / Lifting Capacity

3 Ton

Ağırlık / Gross Weight

700 Kg

Çalışma / Working Principle

Hydraulic

Basınç / Working Pressure

220 Bar

K. Basınç / Closing

280 Bar

Rotatör / Rotation

270/360°

Tırnak Adedi / Tines

2

Tırnak Uçları / Nails

Hardox 450