

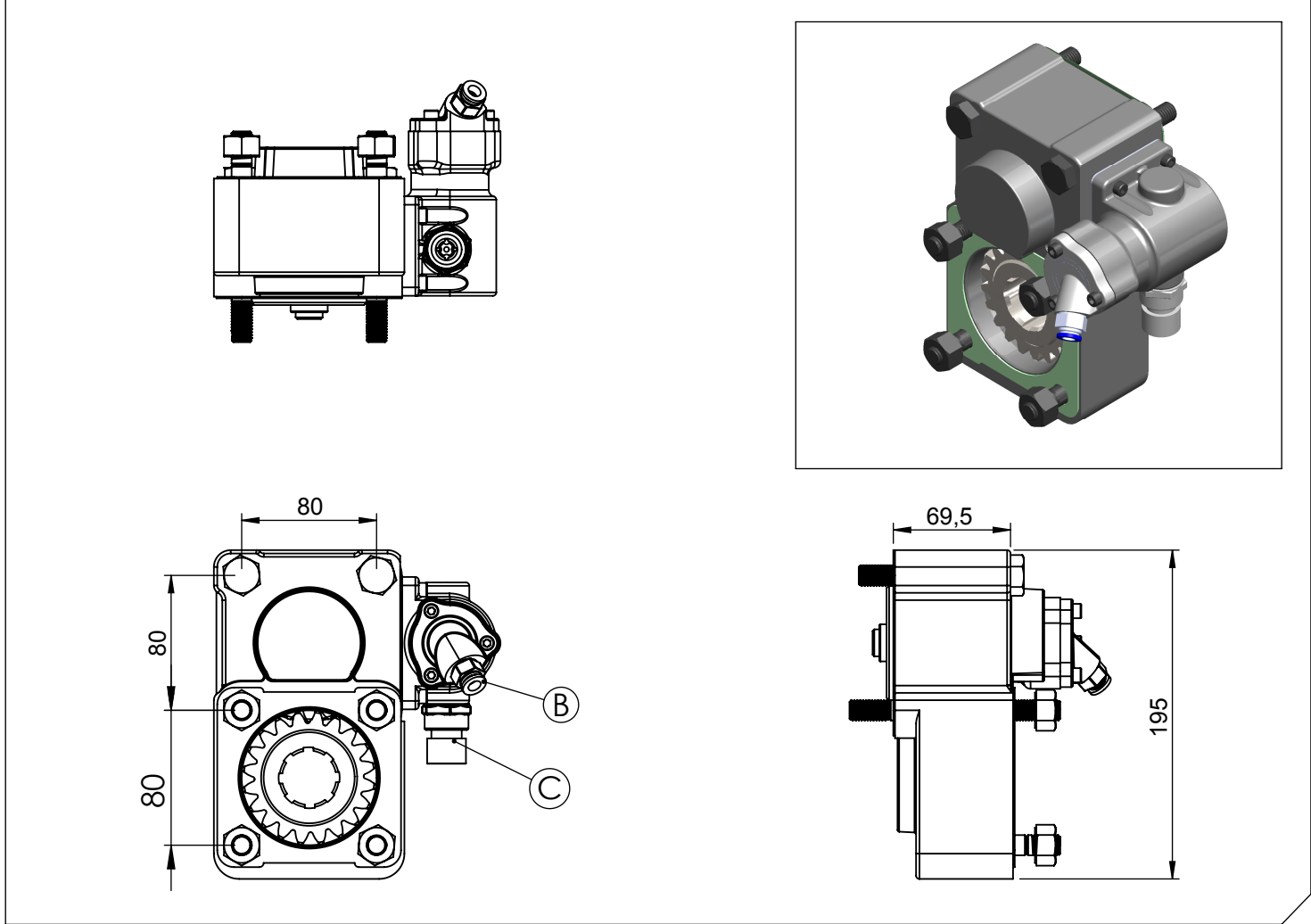
Araç Tipi Vehicle Type	
Şanzıman Tipi Gearbox Type	

Ürün Kodu / Product Code

S6-66



Ürün Görünümleri / Products View



Opsiyonlar / Options

A: Kaplinli (Flanşlı BAğlantı)
PTO Çıkışı (Standart DIN 5462 8x32x36 ISO 4 Delikli)
Dişli Pompa Akuple (3 Delikli UNI BAğlantı)
B: Hava Girişi R1/4"
C: Elektrik Müşürü

A: Drive flange
PTO Output (Standart DIN 5462 8x32x36 ISO 4 Bolt)
Direct mounting UNI 3 bolt mtg.adapter
B: Air Inlet R1/4"
C: Passing Contact Switch

Teknik Bilgi / Technical Data

Güç / Power (Kw)	Maksimum Tork / Maximum Torque		Çevrim Oranı Ratio	Bağlantı Şekli Mounting Side	Kumanda Kontrol Control Type
	Nm	Kgm			
1000 Dev. / Dak.					
32.85	313.9	32	1/1.2	KUYRUK / REAR	HAVALI / PNEUMATIC
				Ağırlık / Weight (Kg)	Dönüş Yönü / Rotation Sense
				12	SOL / COUNTERCLOCKWISW (CCW)