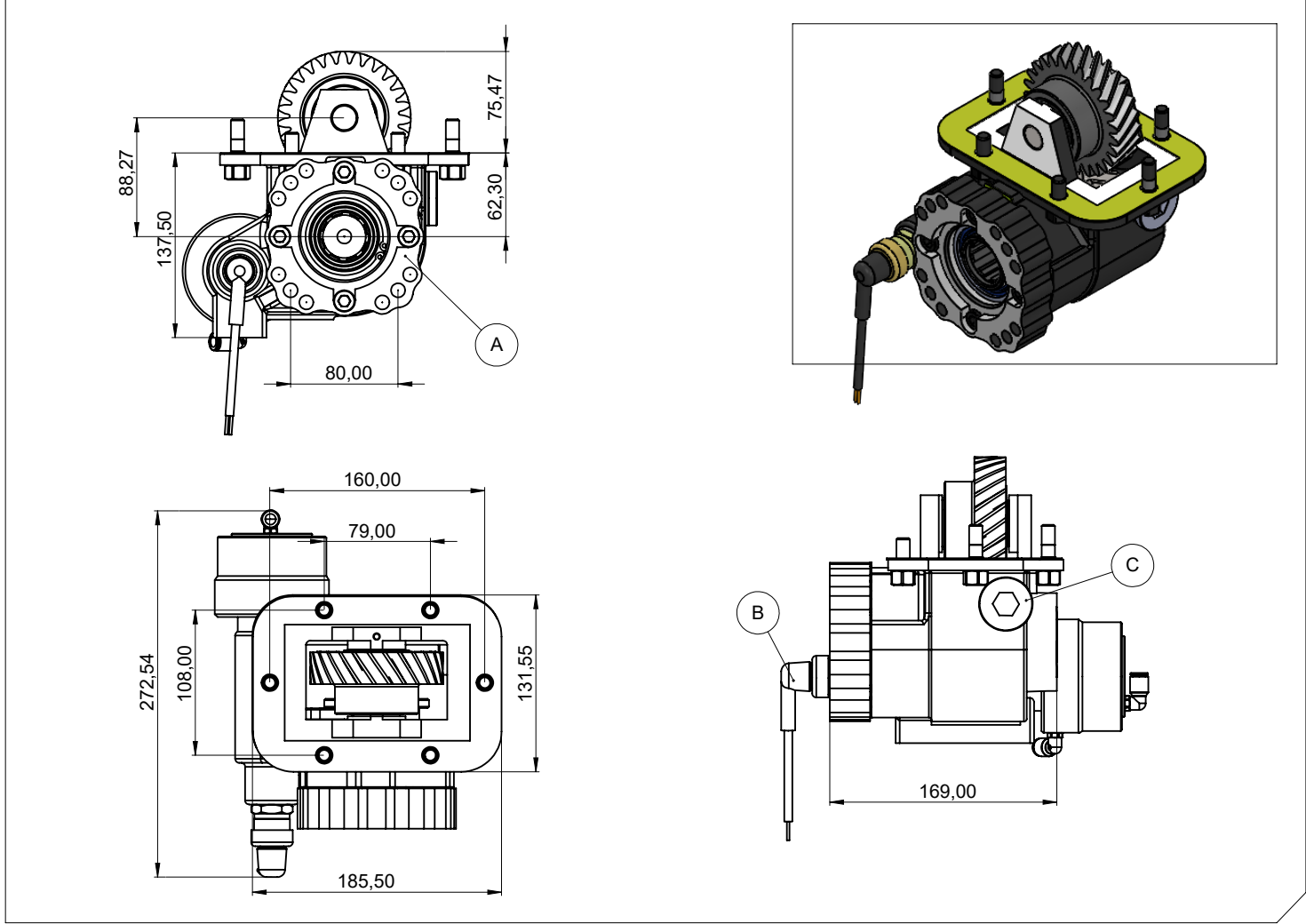


Araç Tipi Vehicle Type	HINO SERIE 300 MODEL 716-816	Ürün Kodu / Product Code	CNC HN-RE61-V
Şanzıman Tipi Transmission Type		Revizyon No-Tarih / Revision No- Date	16.12.2021

Ürün Görünümleri / Products View



Opsiyonlar / Options

A :DIN 5462-ISO 14 , 4 Kulak pompa bağ.
B : Devrede - Devrede Değil Müşiri (Ops.)
C : Diş Boşluğu Kontrol Tapası

A :DIN 5462-ISO 14 , 4 Bolt
B : Engage - Disengage Sensor (Ops.)
C : Thread Gap Control Plug

Teknik Bilgi / Technical Data

Güç / Power (Kw)	Maksimum Tork / Maximum Torque		Çevrim Oranı Ratio	Bağlantı Şekli Mounting Side	Kontrol Tipi Control Type
	Nm	Kgm			
1000 Dev. / Dak.				Sol Yan / Left Side	VAKUMLU/VACUM
25	239	24,37	0,889:1	Ağırlık / Weight (Kg)	Dönüş Yönü /Sense of Rotation
				13	Saat Yönünde / Clock Wise