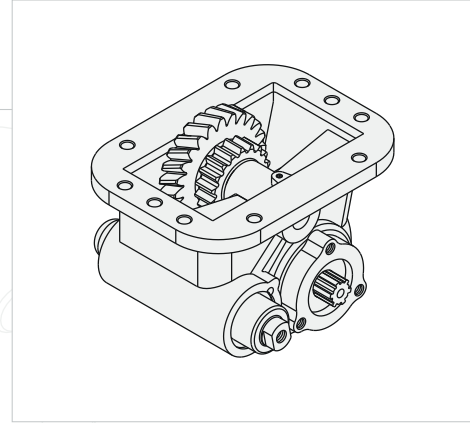
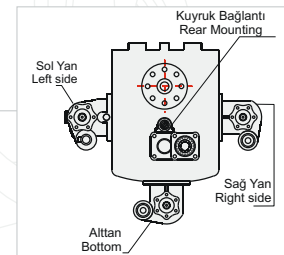
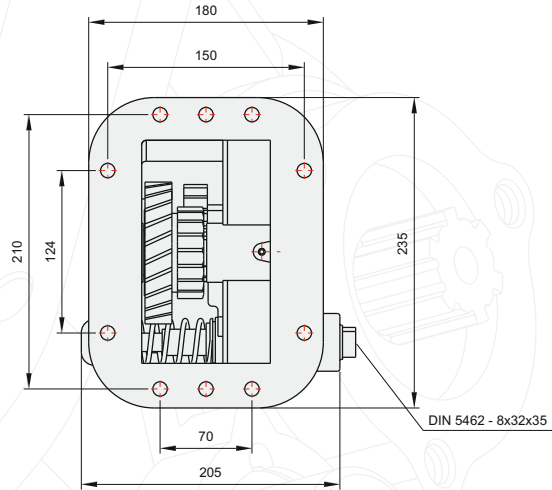
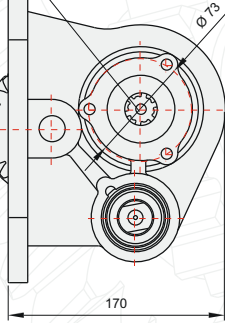


50311512P0



AIR INLET R 1/4"
HAVA GİRİŞİ R 1/4"



GENEL BİLGİLER/GENERAL DATA

P.T.O. KODU / P.T.O. CODE	50311512P0	
Tork / Torque	25 Kgm	245 Nm
Güç(1000 rpm) / Power	45,3 Hp	33,8 Kw
Devir / Speed	1065 rpm	1065 rpm
Oran / Ratio	1/0,78	1/0,78
Ağırlık / Weight	15,1 kg	33,3 lb
Bağlantı / Mounting	Sağ	Right
Kumanda / Control	Havalı	Pneumatic
Dönüş / P.T.O. Rotation	Sağ - UNI	Right - UNI

Seçeceğiniz pompanın dönüş yönü, P.T.O. dönüş yönü ile ters olmalıdır.
The rotation of the chosen pump has to be opposite with the rotation of P.T.O.

Ana Şanzıman / Gearbox	Kullanılan Bazı Araçlar / Used Vehicles
GRS 900 / GRS 890 / GRS 920	124 G 420-113-124 L 400-144 L 530-124 LA 420-144 LA 460 144 LA 530-R124 LA 420 R 124 GA 420-143H-143M-143.400-143.450 143.500-R580-R124GA/CB-R164 GA SCANIA

P.T.O. montaj edildikten sonra ana şanzıman yağını tamamlayın.
Fill the oil of the gear box after mounting the P.T.O.