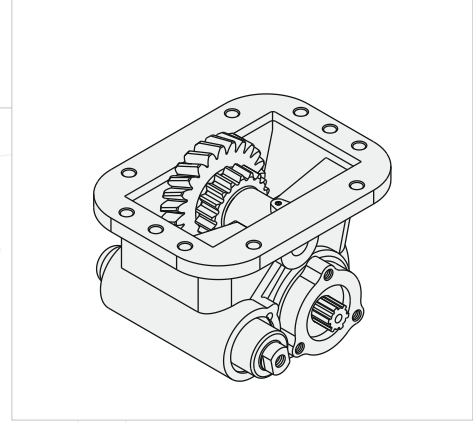
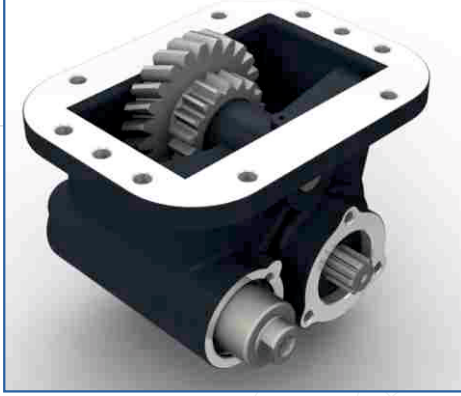
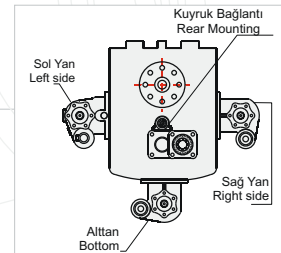
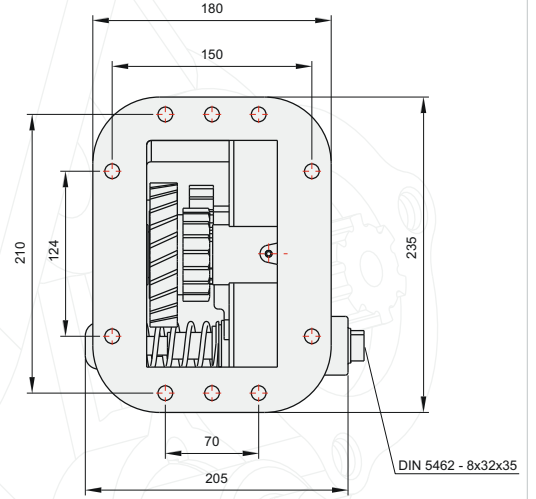
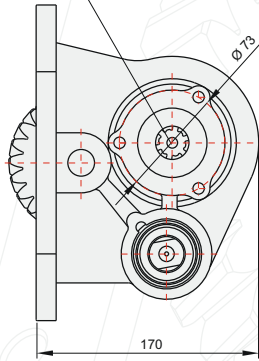


50310512P0



AIR INLET R 1/4"  
HAVA GİRİŞİ R 1/4"



## GENEL BİLGİLER/GENERAL DATA

P.T.O. KODU / P.T.O. CODE	50310512P0	
Tork / Torque	25 Kgm	245 Nm
Güç(1000 rpm) / Power	45,3 Hp	33,8 Kw
Devir / Speed	1065 rpm	1065 rpm
Oran / Ratio	1/0,78	1/0,78
Ağırlık / Weight	15,1 kg	33,3 lb
Bağlantı / Mounting	Sağ	Right
Kumanda / Control	Havalı	Pneumatic
Dönüş / P.T.O. Rotation	Sağ - UNI	Right - UNI

Ana Şanzıman / Gearbox	Kullanılan Bazı Araçlar / Used Vehicles
GR 900 / GRH 900	94 C 310-124 C 360-R 124 G 360- 143 H 450 CV-143 M 400 CV-260H-143H P 113M-P114-GA 380-114P-124R- 113P-114R-113H 360

Seçeğinizin pompanın dönüş yönü, P.T.O. dönüş yönü ile ters olmalıdır.  
The rotation of the chosen pump has to be opposite with the rotation of P.T.O.

P.T.O. montaj edildikten sonra ana şanzıman yağını tamamlayın.  
Fill the oil of the gear box after mounting the P.T.O.