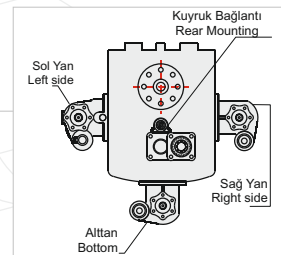
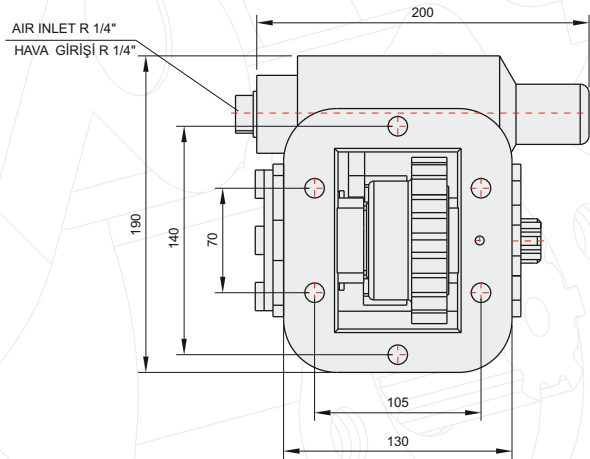
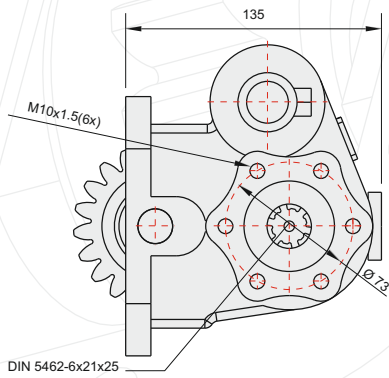
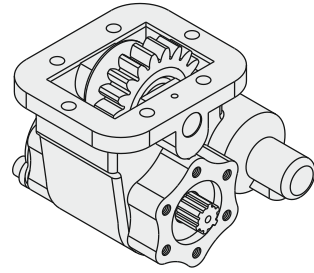
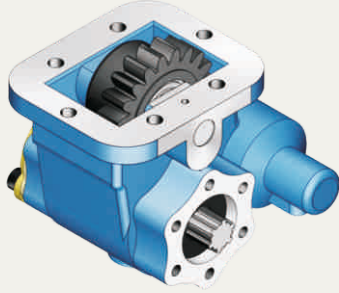


50414511P0



POWER TAKE OFF

P.T.O.

GENEL BİLGİLER/GENERAL DATA

P.T.O. KODU / P.T.O. CODE	50414511P0	
Tork / Torque	21 Kgm	206 Nm
Güç(1000 rpm) / Power	10,8 Hp	8,1 Kw
Devir / Speed	375 rpm	375 rpm
Oran / Ratio	4/5	4/5
Ağırlık / Weight	11 kg	24,3 lb
Bağlantı / Mounting	Sol	Left
Kumanda / Control	Havalı	Pneumatic
Dönüş / P.T.O. Rotation	Sol - UNI	Left - UNI

Ana Şanzıman / Gearbox	Kullanılan Bazı Araçlar / Used Vehicles
EATON FS / FSV / FSO/H/V 6109-6209-8209-8309 A	214.26-220.26-280 FATİH / 2520L-2621 FORD CARGO 522-822-620 BMC 280 / FODEN 3000 26.234-26.264-26.284 MAN 6X2 EURO / SEDDON 211 / NISSAN CPC 16 / RENAULT MIDLUM 270 TATA LPTA 1621 TC 6x6 - LPS4021 TC

Seçeğiniz pompanın dönüş yönü, P.T.O. dönüş yönü ile ters olmalıdır.
The rotation of the chosen pump has to be opposite with the rotation of P.T.O.

P.T.O. montaj edildikten sonra ana şanzıman yağını tamamlayın.
Fill the oil of the gear box after mounting the P.T.O.