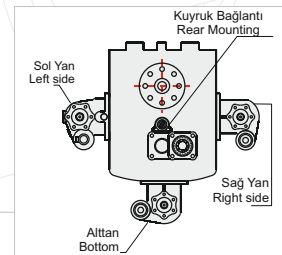
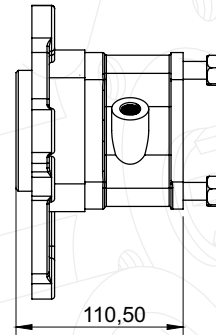
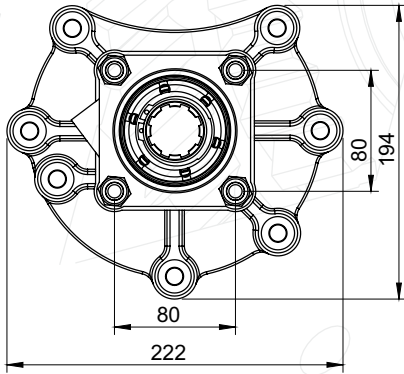
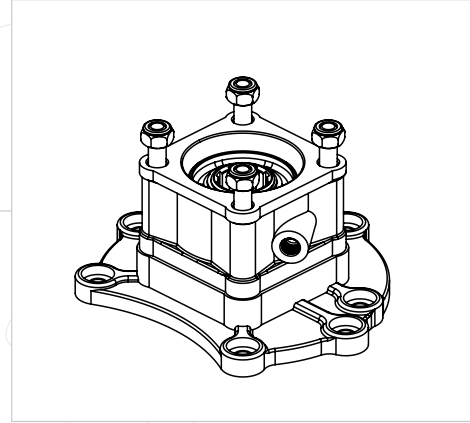
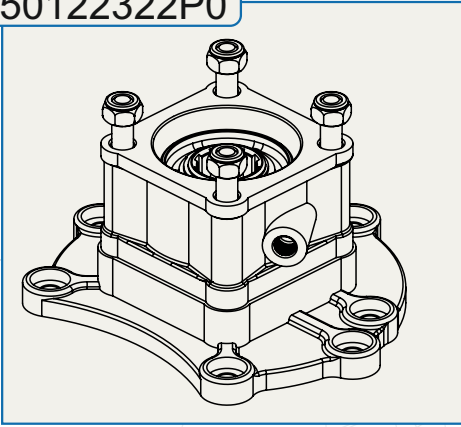


50122322P0



POWER TAKE OFF

P.T.O.

## GENEL BİLGİLER/GENERAL DATA

P.T.O. KODU / P.T.O. CODE	50122322P0	
Tork / Torque		
Güç(1000 rpm) / Power		
Devir / Speed		
Oran / Ratio		
Ağırlık / Weight		
Bağlantı / Mounting		
Kumanda / Control	Pnömatik	Pneumatic
Dönüş / P.T.O. Rotation		

Ana Şanzıman / Gearbox	Kullanılan Bazı Araçlar / Used Vehicles
G 60,85	614-814-815-818-817-823-925-1017-1328-1215-1217-1223-1225-1317-1323-1328-1517-1523-1618-1623-1823 ATEGO

Seçeceğiniz pompanın dönüş yönü, P.T.O. dönüş yönü ile ters olmalıdır.  
The rotation of the choosen pump has to be opposite with the rotation of P.T.O.

P.T.O. montaj edildikten sonra ana şanzıman yağını tamamlayın.  
Fill the oil of the gear box after mounting the P.T.O.