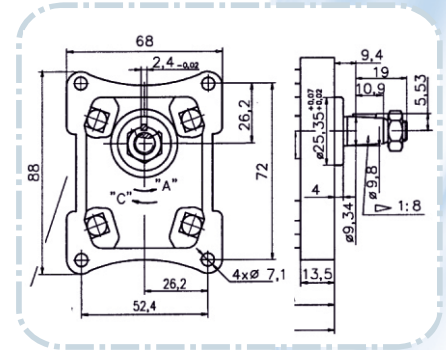


GROUP I. PUMPS

I.GRUP POMPALAR



Code Number Kod Numarası	Displacement İletim Hacmi cm ³ Lt (1500d/dk)		Rated Pressure Çalışma Basıncı Bar	Max. Speed Max. Hız d/dk	Price Fiyat Euro/€
A/C027X..	1.22	1.83	175	3500	
A/C036X..	1.63	2.45	175	3500	
A/C048X..	2.18	3.27	175	3500	
A/C060X..	2.72	4.08	175	3500	
A/C072X..	3.27	4.90	175	3500	
A/C084X..	3.81	5.71	175	3500	
A/C096X..	4.36	6.54	120	3500	
A/C012X..	5.7	8.55	125	3500	

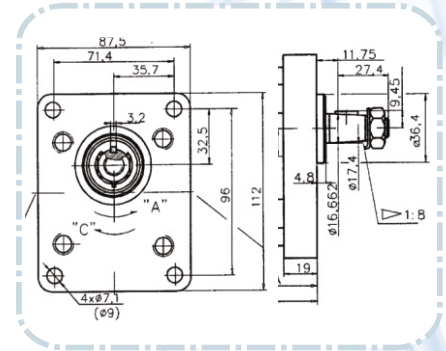


GROUP II. PUMPS

II.GRUP POMPALAR



Code Number Kod Numarası	Displacement İletim Hacmi cm ³ Lt (1500d/dk)		Rated Pressure Çalışma Basıncı Bar	Max. Speed Max. Hız d/dk	Price Fiyat Euro/€
A/C10X	4.5	6.75	200	3500	
A/C14X	6.3	9.45	200	3500	
A/C18X	8.2	12.3	200	3500	
A/C25X	11.3	16.9	200	3000	
A/C33X	15	22.5	200	2500	
A/C42X	19	18.5	175	2000	

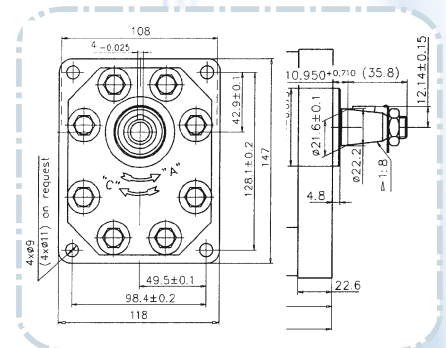


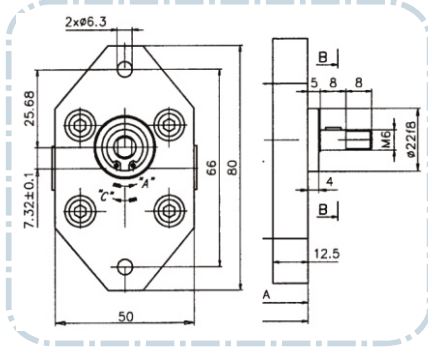
GROUP III. PUMPS

III.GRUP POMPALAR



Code Number Kod Numarası	Displacement İletim Hacmi cm ³ Lt (1500d/dk)		Rated Pressure Çalışma Basıncı Bar	Max. Speed Max. Hız d/dk	Price Fiyat Euro/€
A/C43X	20	30	200	3500	
A/C54X	25	37.5	200	3500	
A/C72X	32.7	49	200	2500	
A/C94X	42.7	64	160	1500	

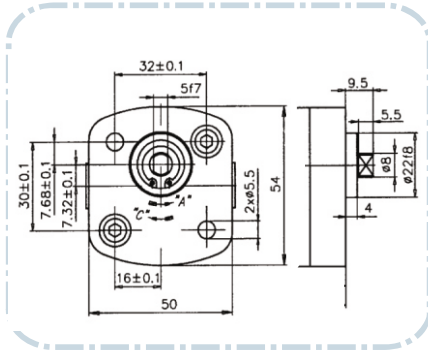




GROUP 00 PUMPS

00. GRUP POMPALAR

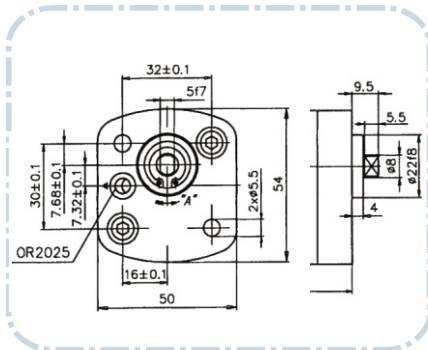
Code Number Kod Numarası	Displacement İletim Hacmi		Rated Pressure Çalışma Basıncı Bar	Max. Speed Max. Hız d/dk	Price Fiyat Euro/€
	cm ³	Lt (1500d/dk)			
00A/C0.25X032	0.25	0.37	200	3500	
00A/C0.50X032	0.50	0.75	200	3500	
00A/C0.75X032	0.75	1.12	200	3500	
00A/C1.00X032	1.00	1.00	200	3000	
00A/C1.25X032	1.25	1.87	200	2500	
00A/C1.50X032	1.50	2.25	175	2000	
00A/C1.75X032	1.75	2.62	160	1500	
00A/C2.00X032	2.00	3.00	160	1500	



GROUP 00 PUMPS

00. GRUP POMPALAR

Code Number Kod Numarası	Displacement İletim Hacmi		Rated Pressure Çalışma Basıncı Bar	Max. Speed Max. Hız d/dk	Price Fiyat Euro/€
	cm ³	Lt (1500d/dk)			
00A/C0.25X033	0.25	0.37	200	3500	
00A/C0.50X033	0.50	0.75	200	3500	
00A/C0.75X033	0.75	1.12	200	3500	
00A/C1.00X033	1.00	1.00	200	3000	
00A/C1.25X033	1.25	1.87	200	2500	
00A/C1.50X033	1.50	2.25	175	2000	
00A/C1.75X033	1.75	2.62	160	1500	
00A/C2.00X033	2.00	3.00	160	1500	



GROUP 00 PUMPS

00. GRUP POMPALAR

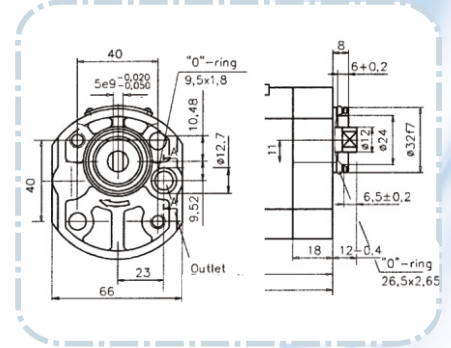
Code Number Kod Numarası	Displacement İletim Hacmi		Rated Pressure Çalışma Basıncı Bar	Max. Speed Max. Hız d/dk	Price Fiyat Euro/€
	cm ³	Lt (1500d/dk)			
00A/C0.25X047	0.25	0.37	200	3500	
00A/C0.50X047	0.50	0.75	200	3500	
00A/C0.75X047	0.75	1.12	200	3500	
00A/C1.00X047	1.00	1.00	200	3000	
00A/C1.25X047	1.25	1.87	200	2500	
00A/C1.50X047	1.50	2.25	175	2000	
00A/C1.75X047	1.75	2.62	160	1500	
00A/C2.00X047	2.00	3.00	160	1500	



GROUP 10 PUMPS

10. GRUP POMPALAR

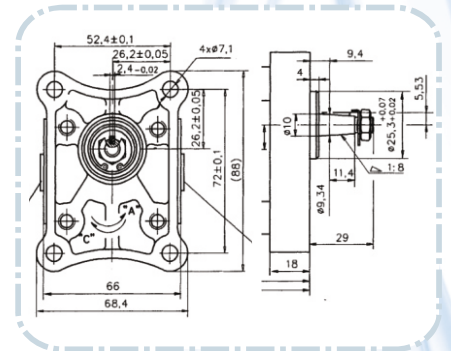
Code Number Kod Numarası	Displacement İletim Hacmi		Rated Pressure Çalışma Basıncı Bar	Max. Speed Max. Hız d/dk	Price Fiyat Euro/€
	cm ³	Lt (1500d/dk)			
10C1.00X302	1.00	1.5	250	3500	
10C1.25X302	1.25	1.87	250	3500	
10C1.60X302	1.60	2.40	250	3500	
10C2.00X302	2.00	3.00	250	3500	
10C2.50X302	2.50	3.75	250	3500	
10C3.15X302	3.15	4.72	250	3500	
10C3.65X302	3.65	5.47	250	3500	
10C4.20X302	4.20	6.30	250	3000	
10C5.00X302	5.00	7.50	250	2500	
10C5.70X302	5.70	8.55	200	2000	
10C6.10X302	6.10	9.15	200	2000	



GROUP 10 PUMPS

10. GRUP POMPALAR

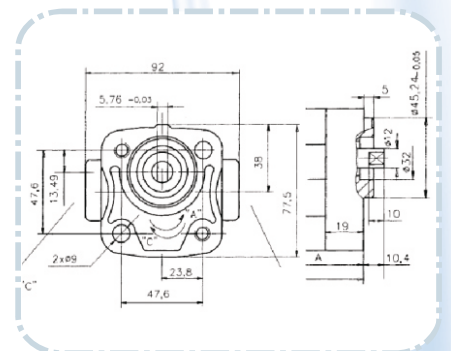
Code Number Kod Numarası	Displacement İletim Hacmi		Rated Pressure Çalışma Basıncı Bar	Max. Speed Max. Hız d/dk	Price Fiyat Euro/€
	cm ³	Lt (1500d/dk)			
10A/C1.00X026	1.00	1.5	250	3500	
10A/C1.25X026	1.25	1.87	250	3500	
10A/C1.60X026	1.60	2.40	250	3500	
10A/C2.00X026	2.00	3.00	250	3500	
10A/C2.50X026	2.50	3.75	250	3500	
10A/C3.15X026	3.15	4.72	250	3500	
10A/C3.65X026	3.65	5.47	250	3500	
10A/C4.20X026	4.20	6.30	250	3000	
10A/C5.00X026	5.00	7.50	250	2500	
10A/C5.70X026	5.70	8.55	200	2000	
10A/C6.10X026	6.10	9.15	200	2000	



GROUP 10 PUMPS

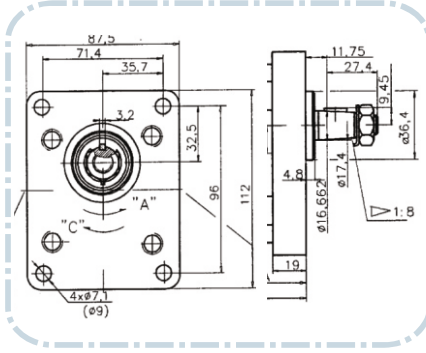
10. GRUP POMPALAR

Code Number Kod Numarası	Displacement İletim Hacmi		Rated Pressure Çalışma Basıncı Bar	Max. Speed Max. Hız d/dk	Price Fiyat Euro/€
	cm ³	Lt (1500d/dk)			
10A/C1.00X001	1.00	1.5	250	3500	
10A/C1.25X001	1.25	1.87	250	3500	
10A/C1.60X001	1.60	2.40	250	3500	
10A/C2.00X001	2.00	3.00	250	3500	
10A/C2.50X001	2.50	3.75	250	3500	
10A/C3.15X001	3.15	4.72	250	3500	
10A/C3.65X001	3.65	5.47	250	3500	



GROUP 20 PUMPS

20. GRUP POMPALAR

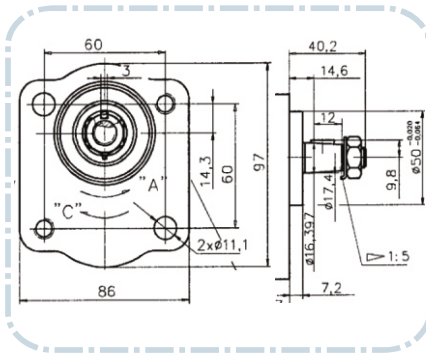


Code Number Kod Numarası	Displacement İletim Hacmi cm ³ Lt (1500d/dk)		Rated Pressure Çalışma Basıncı Bar	Max. Speed Max. Hız d/dk	Price Fiyat Euro/€
20A/C4.5X006	4.5	6.75	250	3500	
20A/C6.3X006	6.3	9.45	250	3500	
20A/C8.2X006	8.2	12.3	250	3500	
20A/C10X006	10	15	250	3500	
20A/C11X006	11	16.5	250	3500	
20A/C12X006	12	18	250	3500	
20A/C14X006	14	21	250	3500	
20A/C15X006	15	22.5	250	3000	
20A/C16X006	16	24	250	2500	
20A/C19X006	19	28.5	200	2500	
20A/C22X006	22	33	200	2000	
20A/C25X006	25	37.5	160	2000	
20A/C28X006	28	42	160	2000	



GROUP 20 PUMPS

20. GRUP POMPALAR



Code Number Kod Numarası	Displacement İletim Hacmi cm ³ Lt (1500d/dk)		Rated Pressure Çalışma Basıncı Bar	Max. Speed Max. Hız d/dk	Price Fiyat Euro/€
20A/C4.5X007	4.5	6.75	250	3500	
20A/C6.3X007	6.3	9.45	250	3500	
20A/C8.2X007	8.2	12.3	250	3500	
20A/C10X007	10	15	250	3500	
20A/C11X007	11	16.5	250	3500	
20A/C12X007	12	18	250	3500	
20A/C14X007	14	21	250	3500	
20A/C15X007	15	22.5	250	3000	
20A/C16X007	16	24	250	2500	
20A/C19X007	19	28.5	200	2500	
20A/C22X007	22	33	200	2000	
20A/C25X007	25	37.5	160	2000	

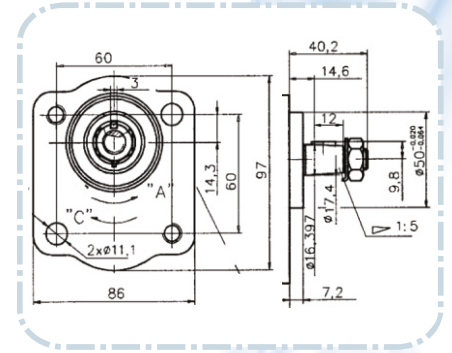


GROUP 20 PUMPS

20. GRUP POMPALAR



Code Number Kod Numarası	Displacement İletim Hacmi		Rated Pressure Çalışma Basıncı Bar	Max. Speed Max. Hız d/dk	Price Fiyat Euro/€
	cm ³	Lt (1500d/dk)			
20A/C4.5X008	4.5	6.75	250	3500	
20A/C6.3X008	6.3	9.45	250	3500	
20A/C8.2X008	8.2	12.3	250	3500	
20A/C10X008	10	15	250	3500	
20A/C11X008	11	16.5	250	3500	
20A/C12X008	12	18	250	3500	
20A/C14X008	14	21	250	3500	
20A/C15X008	15	22.5	250	3000	
20A/C16X008	16	24	250	2500	
20A/C19X008	19	28.5	200	2500	
20A/C22X008	22	33	200	2000	
20A/C25X008	25	37.5	160	2000	

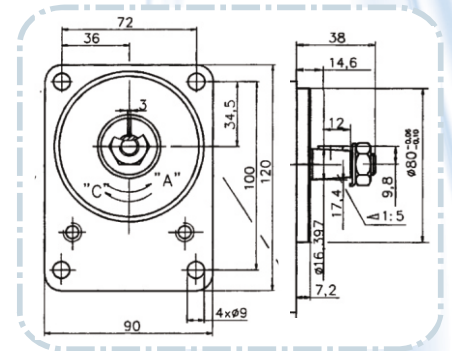


GROUP 20 PUMPS

20. GRUP POMPALAR



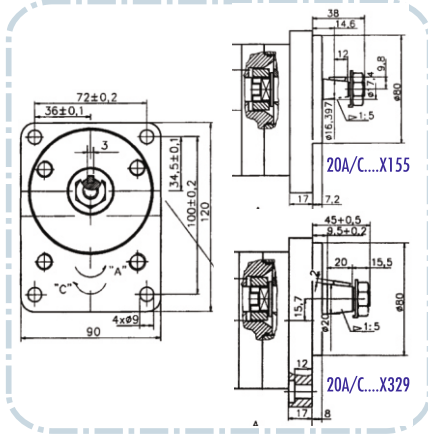
Code Number Kod Numarası	Displacement İletim Hacmi		Rated Pressure Çalışma Basıncı Bar	Max. Speed Max. Hız d/dk	Price Fiyat Euro/€
	cm ³	Lt (1500d/dk)			
20A/C4.5X086	4.5	6.75	250	3500	
20A/C6.3X086	6.3	9.45	250	3500	
20A/C8.2X086	8.2	12.3	250	3500	
20A/C10X086	10	15	250	3500	
20A/C11X086	11	16.5	250	3500	
20A/C12X086	12	18	250	3500	
20A/C14X086	14	21	250	3500	
20A/C15X086	15	22.5	250	3000	
20A/C16X086	16	24	250	2500	
20A/C19X086	19	28.5	200	2500	
20A/C22X086	22	33	200	2000	
20A/C25X086	25	37.5	160	2000	



GROUP 20 PUMPS

20. GRUP POMPALAR

Ön Yataklı Pompa / Pump With Bearing

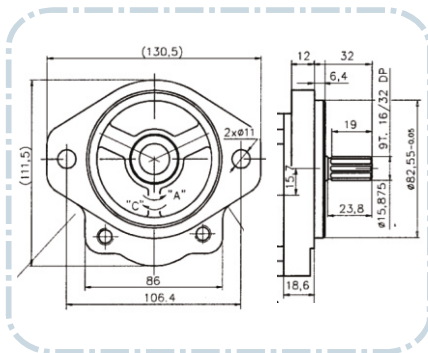


Code Number Kod Numarası	Displacement İletim Hacmi cm ³ Lt (1500d/dk)	Rated Pressure Çalışma Basıncı Bar	Max. Speed Max. Hız d/dk	Price Fiyat Euro/€
20A/C4.5X155	4.5	6.75	250	3500
20A/C6.3X155	6.3	9.45	250	3500
20A/C8.2X155	8.2	12.3	250	3500
20A/C10X155	10	15	250	3500
20A/C11X155	11	16.5	250	3500
20A/C12X155	12	18	250	3500
20A/C14X155	14	21	250	3500
20A/C15X155	15	22.5	250	3000
20A/C16X155	16	24	250	2500
20A/C19X155	19	28.5	200	2500
20A/C22X155	22	33	200	2000
20A/C25X155	25	37.5	160	2000



GROUP 20 PUMPS

20. GRUP POMPALAR

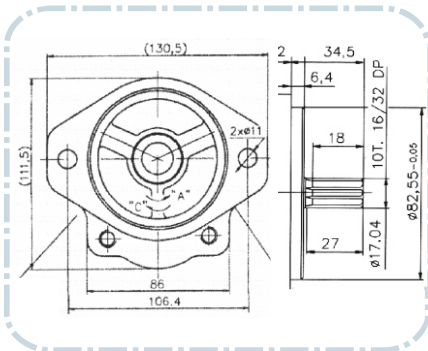


Code Number Kod Numarası	Displacement İletim Hacmi cm ³ Lt (1500d/dk)	Rated Pressure Çalışma Basıncı Bar	Max. Speed Max. Hız d/dk	Price Fiyat Euro/€
20A/C4.5X104	4.5	6.75	250	3500
20A/C6.3X104	6.3	9.45	250	3500
20A/C8.2X104	8.2	12.3	250	3500
20A/C10X104	10	15	250	3500
20A/C11X104	11	16.5	250	3500
20A/C12X104	12	18	250	3500
20A/C14X104	14	21	250	3500
20A/C15X104	15	22.5	250	3000
20A/C16X104	16	24	250	2500
20A/C19X104	19	28.5	200	2500
20A/C22X104	22	33	200	2000
20A/C25X104	25	37.5	160	2000



KOMATSU FORKLIFT PUMP

KOMATSU FORKLİFT POMPASI



Code Number Kod Numarası	Displacement İletim Hacmi cm ³ Lt (1500d/dk)	Rated Pressure Çalışma Basıncı Bar	Max. Speed Max. Hız d/dk	Price Fiyat Euro/€
20A/C19X464H	19	28.5	250	250
20A/C22X464H	22	33	230	230
20A/C25X464H	25	37.5	230	230
20A/C28X464H	28	42	200	200
20A/C32X464H	32	48	200	200
20A/C36X464H	36	54	180	180

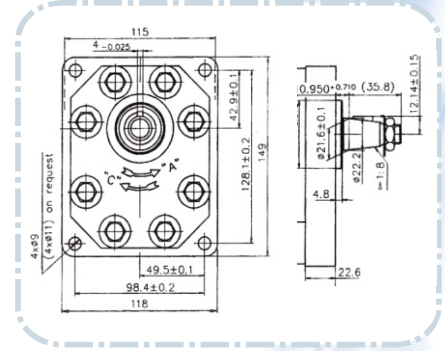


GROUP 30 PUMPS

30. GRUP POMPALAR



Code Number Kod Numarası	Displacement İletim Hacmi cm ³ Lt (1500d/dk)		Rated Pressure Çalışma Basıncı Bar	Max. Speed Max. Hız d/dk	Price Fiyat Euro/€
30A/C20X146	20	30	250	2500	
30A/C22.5X146	22.5	33.7	250	2500	
30A/C25X146	25	37.5	250	2500	
30A/C32X146	32	48	250	2500	
30A/C36X146	36	54	250	2300	
30A/C42X146	42	63	230	2300	
30A/C46X146	46	69	230	2100	
30A/C50X146	50	75	200	2100	
30A/C55X146	55	82.5	200	1750	
30A/C60X146	60	90	180	1750	

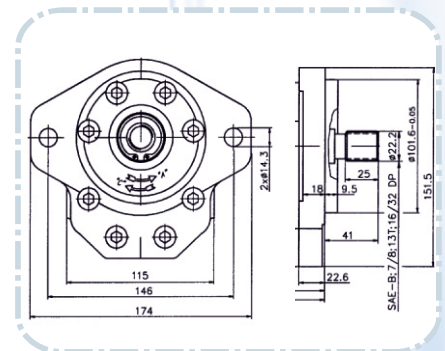


GROUP 30 PUMPS

30. GRUP POMPALAR

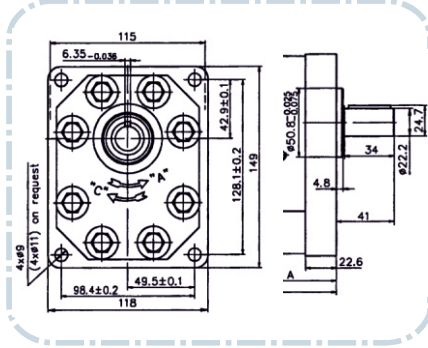


Code Number Kod Numarası	Displacement İletim Hacmi cm ³ Lt (1500d/dk)		Rated Pressure Çalışma Basıncı Bar	Max. Speed Max. Hız d/dk	Price Fiyat Euro/€
30A/C20X236	20	30	250	2500	
30A/C22.5X236	22.5	33.7	250	2500	
30A/C25X236	25	37.5	250	2500	
30A/C32X236	32	48	250	2500	
30A/C36X236	36	54	250	2300	
30A/C42X236	42	63	230	2300	
30A/C46X236	46	69	230	2100	
30A/C50X236	50	75	200	2100	
30A/C55X236	55	82.5	200	1750	
30A/C60X236	60	90	180	1750	



GROUP 30 PUMPS

30. GRUP POMPALAR

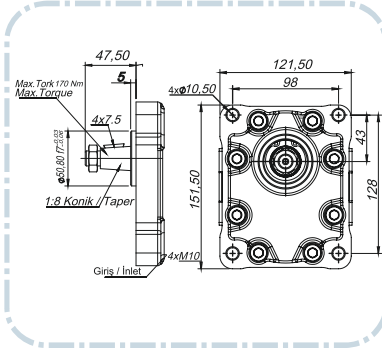


Code Number Kod Numarası	Displacement İletim Hacmi		Rated Pressure Çalışma Basıncı Bar	Max. Speed Max. Hız d/dk	Price Fiyat Euro/€
	cm ³	Lt (1500d/dk)			
30A/C20X353H	20	30	250	2500	
30A/C22.5X353H	22.5	33.7	250	2500	
30A/C25X353H	25	37.5	250	2500	
30A/C28X353H	28	42	250	2500	
30A/C32X353H	32	48	250	2500	
30A/C36X353H	36	54	250	2300	
30A/C42X353H	42	63	230	2300	
30A/C46X353H	46	69	230	2100	
30A/C50X353H	50	75	200	2100	
30A/C55X353H	55	82.5	200	1750	
30A/C60X353H	60	90	180	1750	

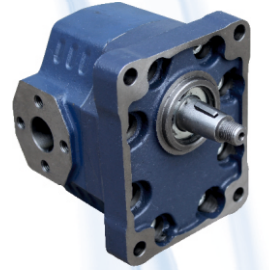


GROUP 35 PUMPS

35. GRUP POMPALAR



Code Number Kod Numarası	Displacement İletim Hacmi		Max. Continuous Pressure Maks. Sürekli Basıncı Bar	Max. Continuous Speed Maks. Sürekli Hız d/dk	Price Fiyat Euro/€
	cm ³	Lt (1500d/dk)			
K35A(C)34X146	33.8	50.7	285	2300	
K35A(C)43X146	43.8	65.7	280	2100	
K35A(C)51X146	51.73	77.6	230	2100	
K35A(C)61X146	61.95	93	225	2000	



GEAR PUMP SEAL KIT

POMPA TAMİR TAKIMI

Code Number Kod Numarası	Description Açıklama	Price Fiyat Euro/€
I. Group Seal Kit	Tamir Takımı / Seal Kit	
II. Group Seal Kit	Tamir Takımı / Seal Kit	
III. Group Seal Kit	Tamir Takımı / Seal Kit	
10. Group Seal Kit	Tamir Takımı / Seal Kit	
20. Group Seal Kit	Tamir Takımı / Seal Kit	
30. Group Seal Kit	Tamir Takımı / Seal Kit	



I

II

GROUP 20

20. GRUP

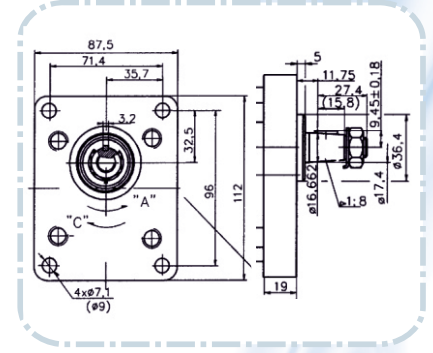
10. GRUP

GROUP 10



Code Number Kod Numarası	Displacement İletim Hacmi cm ³	Price Fiyat Euro/€
20A/C4.5X168	4.5	
20A/C6.3X168	6.3	
20A/C8.2X168	8.2	
20A/C10X168	10	
20A/C11X168	11	
20A/C12X168	12	
20A/C14X168	14	
20A/C15X168	15	
20A/C16X168	16	
20A/C19X168	19	
20A/C22X168	22	
20A/C25X168	25	

Code Number Kod Numarası	Displacement İletim Hacmi cm ³	Price Fiyat Euro/€
10A/C1X179	1	
10A/C1.25X179	1.25	
10A/C1.6X179	1.6	
10A/C2X179	2	
10A/C2.5X179	2.5	
10A/C3.15X179	3.15	
10A/C3.65X179	3.65	
10A/C4.2X179	4.2	
10A/C5X179	5	
10A/C5.7X179	5.7	
10A/C6.1X179	6.1	



I

II

III

GROUP 20

20. GRUP

ARA POMPA / MIDDLE PUMP

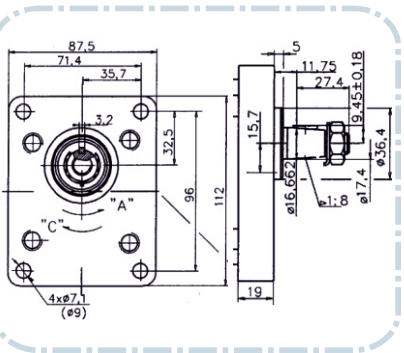
20. GRUP

GROUP 20

Code Number Kod Numarası	Displacement İletim Hacmi cm ³	Price Fiyat Euro/€
20A/C4.5X067	4.5	
20A/C6.3X067	6.3	
20A/C8.2X067	8.2	
20A/C10X067	10	
20A/C11X067	11	
20A/C12X067	12	
20A/C14X067	14	
20A/C15X067	15	
20A/C16X067	16	
20A/C19X067	19	
20A/C22X067	22	
20A/C25X067	25	

Code Number Kod Numarası	Displacement İletim Hacmi cm ³	Price Fiyat Euro/€
20A/C4.5X156	4.5	
20A/C6.3X156	6.3	
20A/C8.2X156	8.2	
20A/C10X156	10	
20A/C11X156	11	
20A/C12X156	12	
20A/C14X156	14	
20A/C15X156	15	
20A/C16X156	16	
20A/C19X156	19	
20A/C22X156	22	
20A/C25X156	25	

Code Number Kod Numarası	Displacement İletim Hacmi cm ³	Price Fiyat Euro/€
20A/C4.5X066	4.5	
20A/C6.3X066	6.3	
20A/C8.2X066	8.2	
20A/C10X066	10	
20A/C11X066	11	
20A/C12X066	12	
20A/C14X066	14	
20A/C15X066	15	
20A/C16X066	16	
20A/C19X066	19	
20A/C22X066	22	
20A/C25X066	25	



I

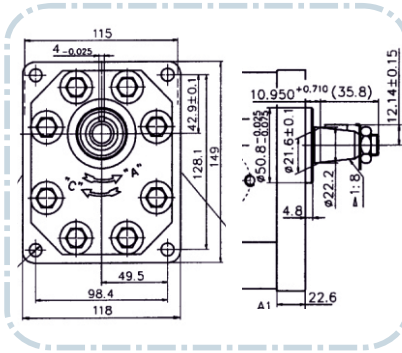
II

GROUP 30

30. GRUP

20. GRUP

GROUP 20



Code Number Kod Numarası	Displacement İletim Hacmi cm ³	Price Fiyat Euro/€
30A/C20X198	20	
30A/C22.5X198	22.5	
30A/C25X198	25	
30A/C32X198	32	
30A/C36X198	36	
30A/C42X198	42	
30A/C46X198	46	
30A/C50X198	50	
30A/C55X198	55	

Code Number Kod Numarası	Displacement İletim Hacmi cm ³	Price Fiyat Euro/€
20A/C4.5X201	4.5	
20A/C6.3X201	6.3	
20A/C8.2X201	8.2	
20A/C10X201	10	
20A/C11X201	11	
20A/C12X201	12	
20A/C14X201	14	
20A/C15X201	15	
20A/C16X201	16	
20A/C19X201	19	
20A/C22X201	22	
20A/C25X201	25	



I

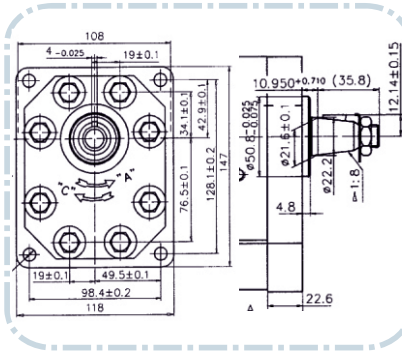
II

GROUP 30

30. GRUP

30. GRUP

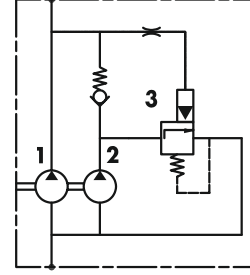
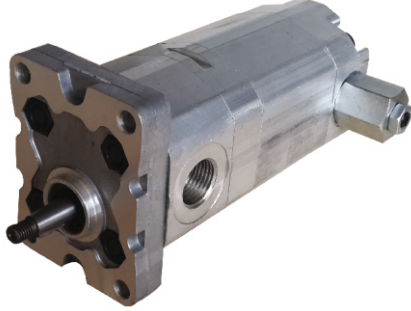
GROUP 30



Code Number Kod Numarası	Displacement İletim Hacmi cm ³	Price Fiyat Euro/€
30A/C20X241	20	
30A/C22.5X241	22.5	
30A/C25X241	25	
30A/C32X241	32	
30A/C36X241	36	
30A/C42X241	42	
30A/C46X241	46	
30A/C50X241	50	
30A/C55X241	55	

Code Number Kod Numarası	Displacement İletim Hacmi cm ³	Price Fiyat Euro/€
30A/C20X242	20	
30A/C22.5X242	22.5	
30A/C25X242	25	
30A/C32X242	32	
30A/C36X242	36	
30A/C42X242	42	
30A/C46X242	46	
30A/C50X242	50	
30A/C55X242	55	





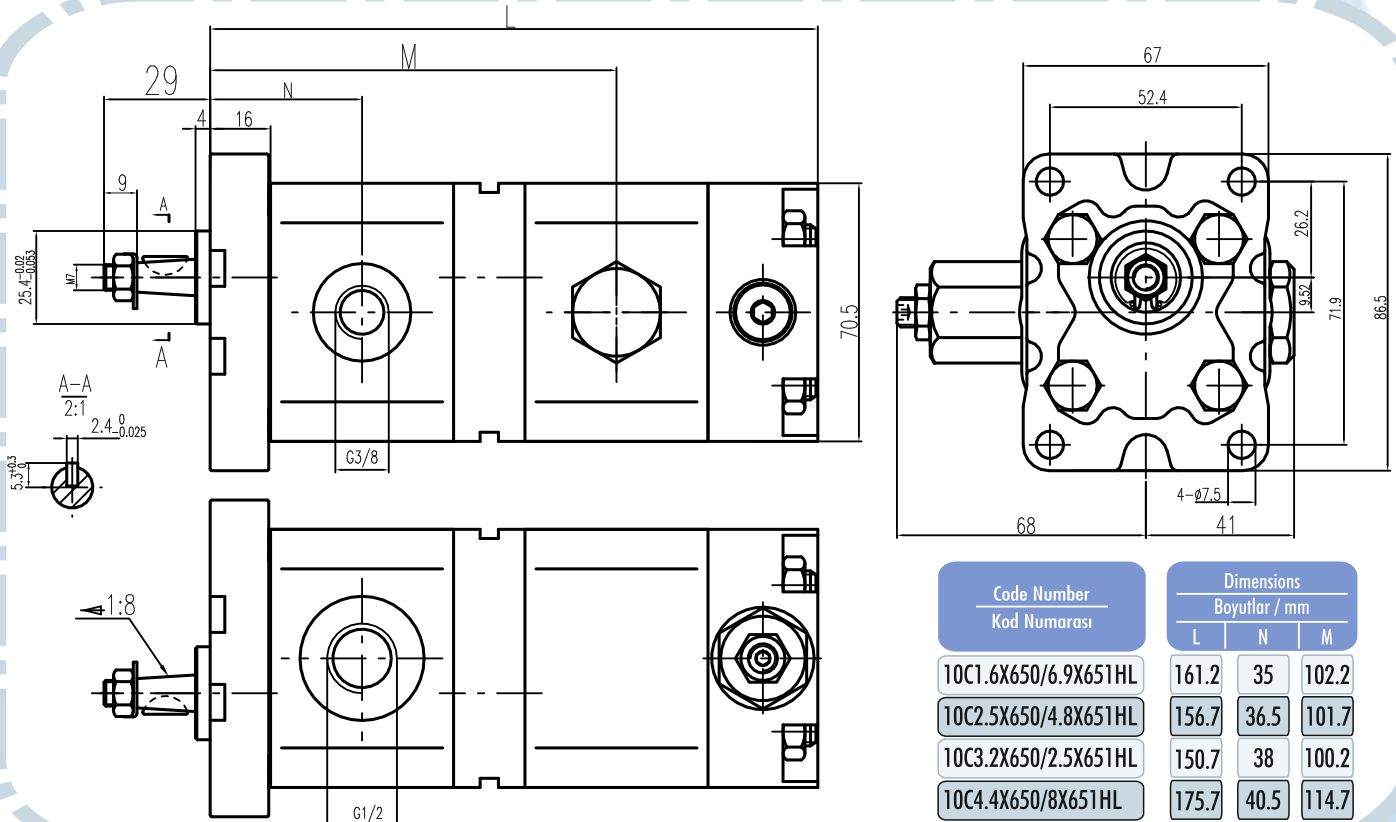
- 1 : Ön pompa yüksek basınç
First stage high pressure
- 2 : Arka pompa düşük basınç
Second stage low pressure
- 3 : Boşaltma valfi
Unloading valve

GR 10 HIGH-LOW PUMPS

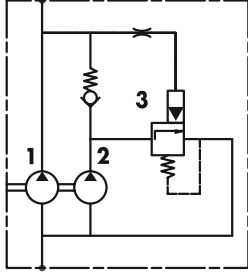
10. GRUP HIGH-LOW POMPALARI

Code Number Kod Numarası	Front Pump/Ön Pompa Displacement /İletim Hacmi cm ³ Lt (1500d/dk)		Rear Pump/Arka Pompa Displacement /İletim Hacmi cm ³ Lt (1500d/dk)		Front Pump/Ön Pompa Max. Pressure/Maks. Basınç bar	Rear Pump/Arka Pompa Max. Pressure/Maks. Basınç bar	Max. Speed Maks. Hız rev/min	Price Fiyat Euro/€
10C1.6X650/6.9X651HL	1.6	2.4	6.9	10.35	230	35	3500	220
10C2.5X650/4.8X651HL	2.5	3.75	4.8	7.2	230	35	3500	220
10C3.2X650/2.5X651HL	3.2	4.8	2.5	3.75	210	35	3500	220
10C4.4X650/8X651HL	4.4	6.6	8	12	210	35	3500	220

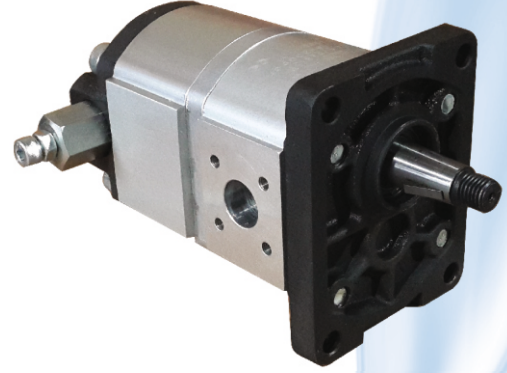
- * Unloading valve opens at 35 bar. / Boşaltma valfi 35 barda açılır.
- * Oil returns to inlet from rear pump and only front pump operates.
Yağ arka pompadan emme hattına döner ve sadece ön pompa çalışır.
- * Front pump /Ön pompa: 1.1- 4.4 cc
- * Rear pump / Arka pompa: 3.7-9.8 cc



Code Number Kod Numarası	Dimensions Boyutlar / mm		
	L	N	M
10C1.6X650/6.9X651HL	161.2	35	102.2
10C2.5X650/4.8X651HL	156.7	36.5	101.7
10C3.2X650/2.5X651HL	150.7	38	100.2
10C4.4X650/8X651HL	175.7	40.5	114.7



- 1 : Ön pompa yüksek basınç
First stage high pressure
- 2 : Arka pompa düşük basınç
Second stage low pressure
- 3 : Boşaltma valfi
Unloading valve



GR 20 HIGH-LOW PUMPS

20. GRUP HIGH-LOW POMPALARI

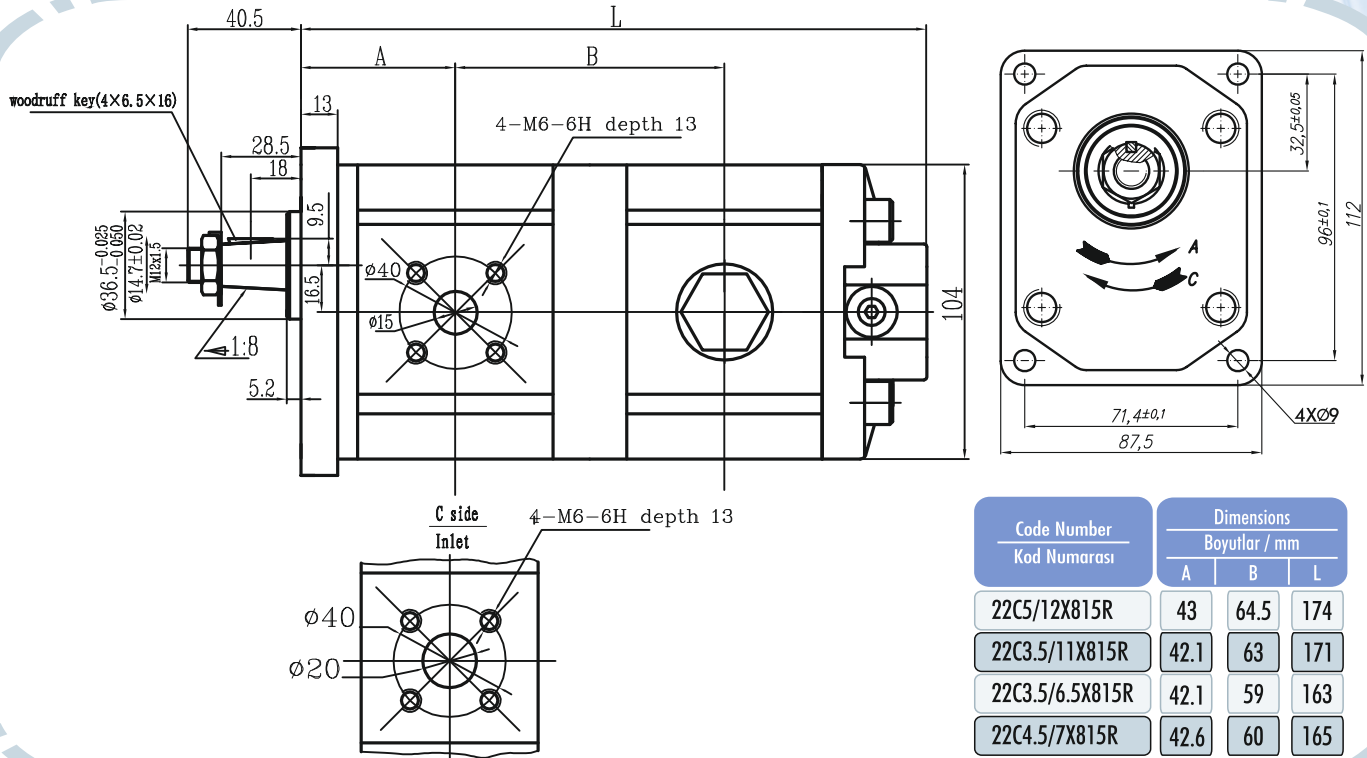
Code Number Kod Numarası	Front Pump/Ön Pompa Displacement / İletim Hacmi cm ³ Lt (1500d/dk)		Rear Pump/Arka Pompa Displacement / İletim Hacmi cm ³ Lt (1500d/dk)		Front Pump/Ön Pompa Max. Pressure/Maks. Basınç bar	Rear Pump/Arka Pompa Max. Pressure/Maks. Basınç bar	Max. Speed Maks. Hız rev/min	Price Fiyat Euro/€
22C5/12X815R	5	7.5	12	18	250	70	3000	
22C3.5/11X815R	3.5	5.25	11	16.5	250	70	3000	
22C3.5/6.5X815R	3.5	9.75	6.5	9.75	250	70	3000	
22C4.5/7X815R	4.5	6.75	7	10.5	250	70	3000	
22C10/18X815R	10	15	18	27	200	70	3000	

* Unloading valve opens at 65-73 bar. / Boşaltma valfi 65-73 barda açılır.

* Oil returns to inlet from rear pump and only front pump operates.

Yağ arka pompadan emme hattına döner ve sadece ön pompa çalışır.

* Please contact us for other displacements. / Diğer iletim hacimleri için lütfen iletişime geçiniz.



Code Number Kod Numarası	Dimensions Boyutlar / mm		
	A	B	L
22C5/12X815R	43	64.5	174
22C3.5/11X815R	42.1	63	171
22C3.5/6.5X815R	42.1	59	163
22C4.5/7X815R	42.6	60	165