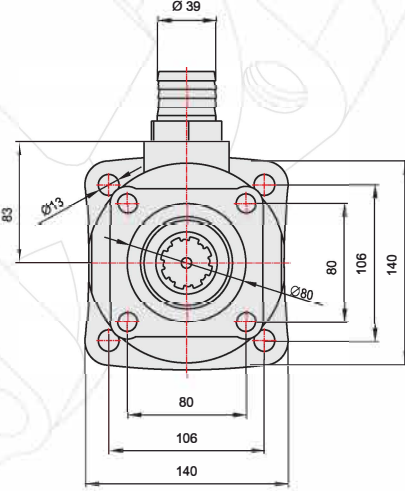
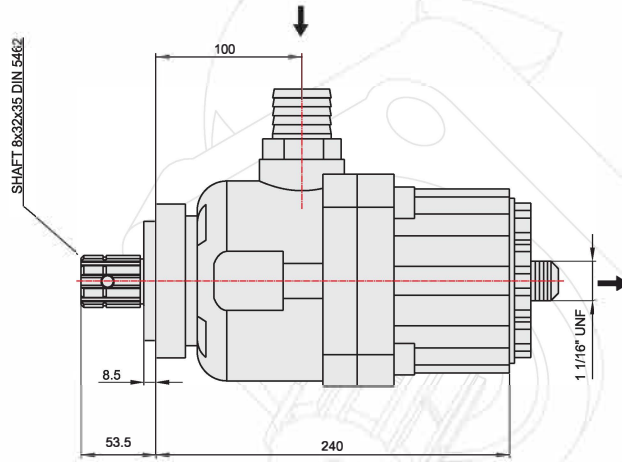
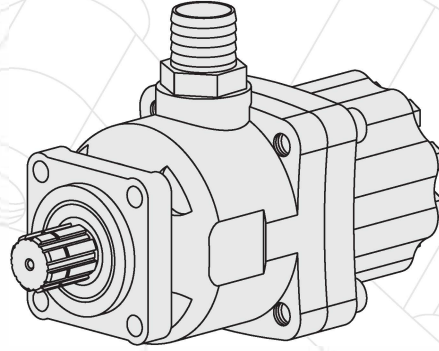


35006023 / 35016023  
35008023 / 35018023

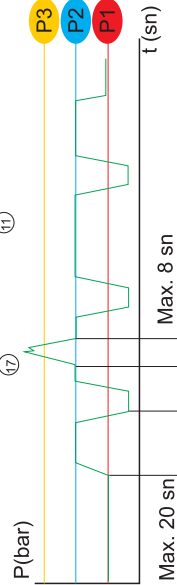
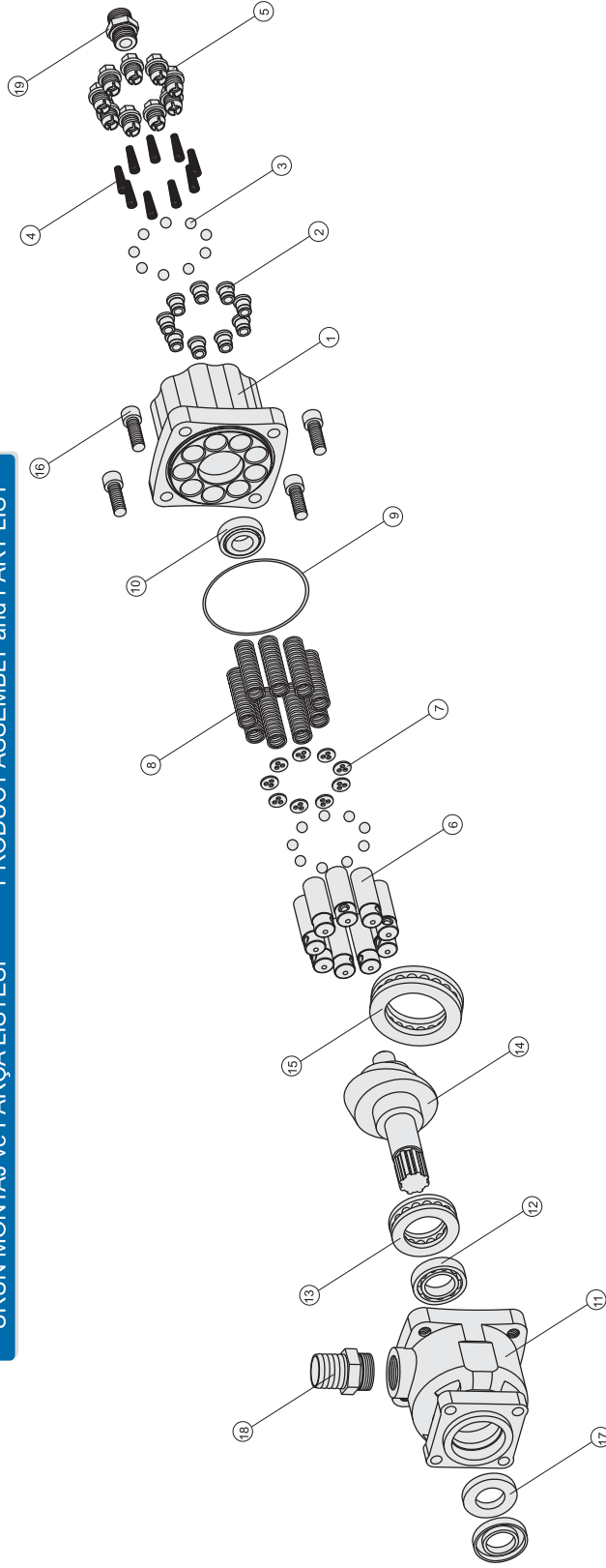


## GENEL BİLGİLER/GENERAL DATA

Pompa Kodu Pump Codes	60-A 35006023	60-B 35016023	80-A 35008023	80-B 35018023
Pompa Tipi / Pump Type	60-A	60-B	80-A	80-B
Min. Boru Çapı / Min. Hose Dia.	26	26	33	33
Ağırlık / Weight(kg)	18	18	18	18
(C) Yağ Giriş - Oil Inlet	R 1 1/4"	R 1 1/4"	R 1 1/4"	R 1 1/4"
(D) Yağ Çıkış - Oil Outlet	R 3/4"	R 3/4"	R 3/4"	R 3/4"
Akışkan Fluid	Mineral Bazlı Hidrolik Yağ Mineral based hydraulic oil			

## ÜRÜN MONTAJ ve PARÇA LİSTESİ

## PRODUCT ASSEMBLY and PART LIST



## 9 PİSTONLU POMPA/9 PISTON PUMP

Aadet	Parça No	Parça Adı	Kod
1	1	Gövde	35008023-01
9	2	Denge Yüzüğü	35008023-02
18	3	1/2" Bilya	35008023-03
9	4	Yay	35008023-04
9	5	22x1.5 Tapa	35008023-05
9	6	25mm Piston	35008023-06
9	7	3 Delikli Pul	35008023-07
9	8	Piston Yayı	35008023-08
1	9	2.62x118 Oring	35008023-09
1	10	Nj.205 Rulman	35008023-10
1	11	Kapak	35008023-11
1	12	6007 Rulman	35008023-12
1	13	51211 Rulman	35008023-13
1	14	Krank B	35008023-14
1	15	51214 Rulman	35008023-15
4	16	M14x40 Cıvata	35008023-16
2	17	35x62x10 Keçe	35008023-17
1	18	1 1/4" Rekor	35008023-18
1	19	3/4" Rekor	35008023-19
88		TOPLAM PARÇA SAYISI	

## GENEL BİLGİLER/GENERAL DATA

Pompa Tipi Pump Type	Debi Displacement	Min. Sürekli Hız Min. Intermitt. Speed	Max. Sürekli Hız Max. Intermitt. Speed	Max. Kesik Basınç Max. Continuous Pressure	Max. Kesik Basınç Max. Intermitt. Pressure	Max. Anı Basınç Max. Peak Pressure	Ağırlık Weight
	lt/dk(gpm)	n(min <sup>-1</sup> )	n(min <sup>-1</sup> )	bar (psi)	bar (psi)	bar (psi)	kg(lb) Pound
60 A	57,80/12,70	1700	300	290/4207	340/4931	400/5801	18,00/48,00
60 B	57,80/12,70	1700	300	290/4207	340/4931	400/5801	18,00/48,00
80 A	77,50/17,00	1500	300	300/4351	350/5076	450/6526	19,00/50,90
80 B	77,50/17,00	1500	300	300/4351	350/5076	450/6526	19,00/50,90
Yağ Girişi/ Çıkışı - Oil Inlet/Outlet	R 1 1/4" - R 3/4"						
Akışkan Fluid	Mineral bazlı hidrolik yağ Mineral based hydraulic oil						

İdeal yağ sıcaklığı Ideal oil temp.	50° /60°C	Maksimum sıcaklık Maximum temp.	0° / 80°C
--	-----------	------------------------------------	-----------