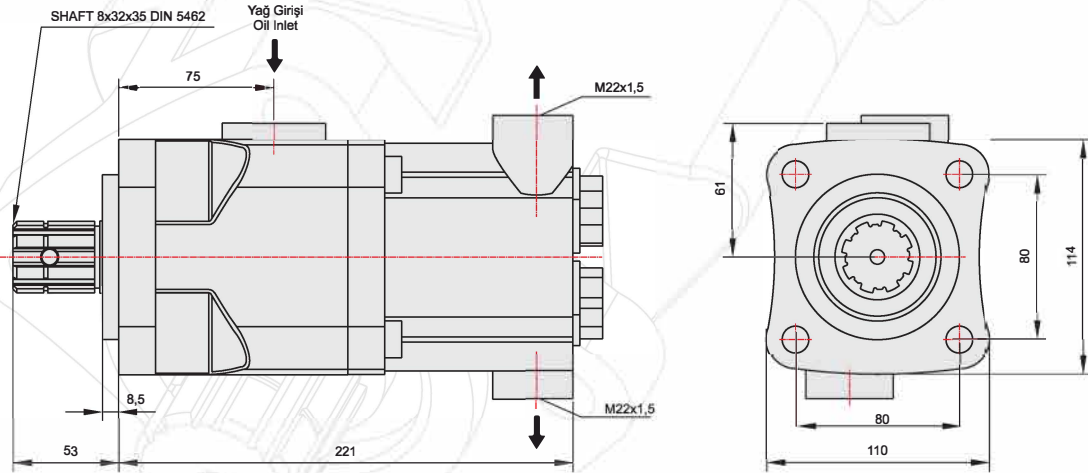
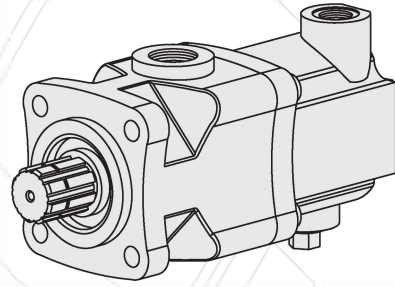
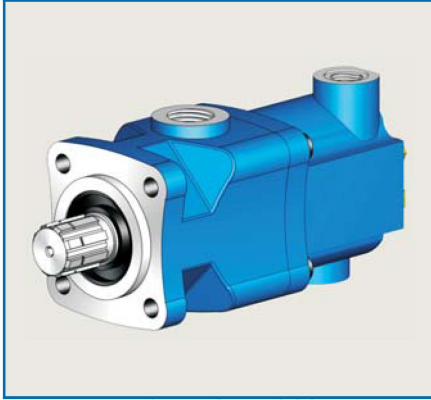


35103523 / 35104523
35113523 / 35114523

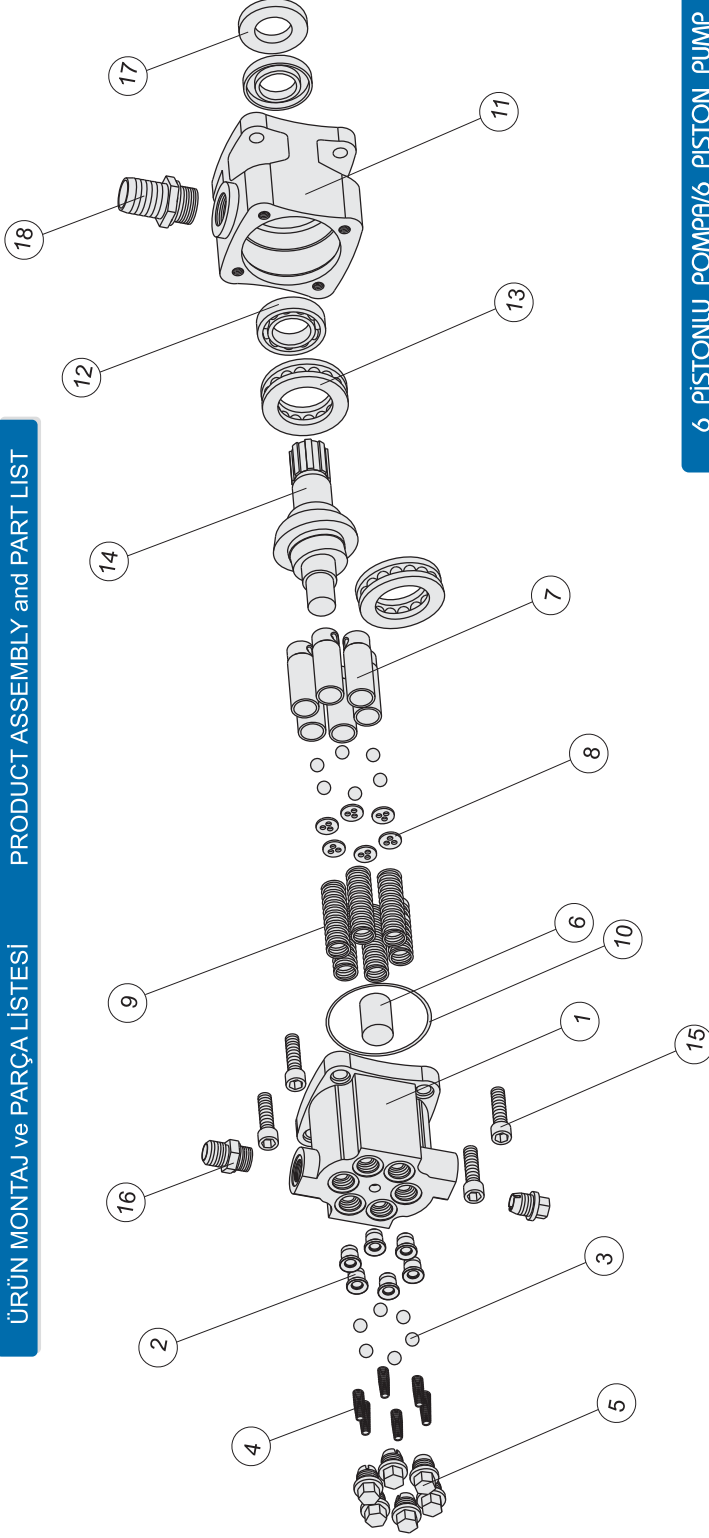


GENEL BİLGİLER/GENERAL DATA

Pompa Kodu Pump Codes	35-A 35103523	35-B 35113523	45-A 35104523	45-B 35114523
Pompa Tipi / Pump Type	35-A	35-B	45-A	45-B
Min. Boru Çapı / Min. Hose Dia.	26	26	26	26
Ağırlık / Weight(kg)	14	14	14	14
(C) Yağ Giriş - Oil Inlet	R 1"	R 1"	R 1"	R 1"
(D) Yağ Çıkış - Oil Outlet	M22x1,5	M22x1,5	M22x1,5	M22x1,5
Akışkan Fluid	Mineral Bazlı Hidrolik Yağ Mineral based hydraulic oil			

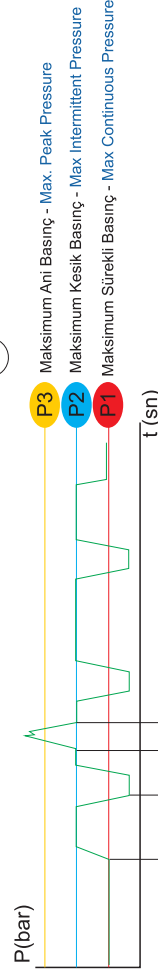
ÜRÜN MONTAJ ve PARÇA LİSTESİ

PRODUCT ASSEMBLY and PART LIST



6 PİSTONLU POMPA/6 PISTON PUMP

Adet	Parça No	Parça Adı	Kod
1	1	Gövde	35104523-01
6	2	Denge Yüzüğü	35104523-02
12	3	1/2" Bilya	35104523-03
6	4	Yay	35104523-04
7	5	22x1.5 Tapa	35104523-05
1	6	25x28x30 Burç	35104523-06
6	7	25mm Piston	35104523-07
6	8	3 Delikli Pul	35104523-08
6	9	Piston Yayı	35104523-09
1	10	2.62x88.57 Oring	35104523-10
1	11	Kapak	35104523-11
1	12	6007 Rulman	35104523-12
2	13	51210 Rulman	35104523-13
1	14	Krank B	35104523-14
4	15	M12x45 Cıvata	35104523-15
1	16	22x1.5 Rekor	35104523-16
2	17	35x62x10 Kece	35104523-17
1	18	1" Rakor	35104523-18
65	TOPLAM PARÇA SAYISI		



İdeal yağ sıcaklığı Ideal oil temp.	50° / 60°C	Maksimum sıcaklık Maximum temp.	0° / 80°C
----------------------------------------	------------	------------------------------------	-----------

GENEL BİLGİLER/GENERAL DATA

Pompa Tipi Pump Type	Debi Displacement	Max. Sürekli Hız Max. Continuous Speed	Min. Kesik Hız Min. Intermitt. Speed	Max. Kesik Hız Max. Intermitt. Speed	Max. Sürekli Basınç Max. Continuous Pressure	Max. Kesik Basınç Max. Intermitt. Pressure	Max. Anı Basınç Max. Peak Pressure	Ağırlık Weight
35	34,60/07,60	1900	400	2500	340/4930	370/5365	520/7540	14/30,8
45	44,50/9,80	1800	400	2300	320/4640	350/5675	480/6960	14/30,8
Yağ Girişi/ Çıkışı - Oil Inlet/Outlet	M 42,5x2 / M22x1,5							
Akışkan Fluid	Mineral bazlı hidrolik yağ Mineral based hydraulic oil							