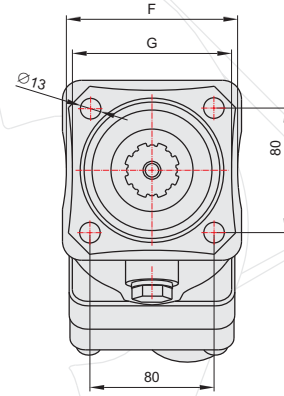
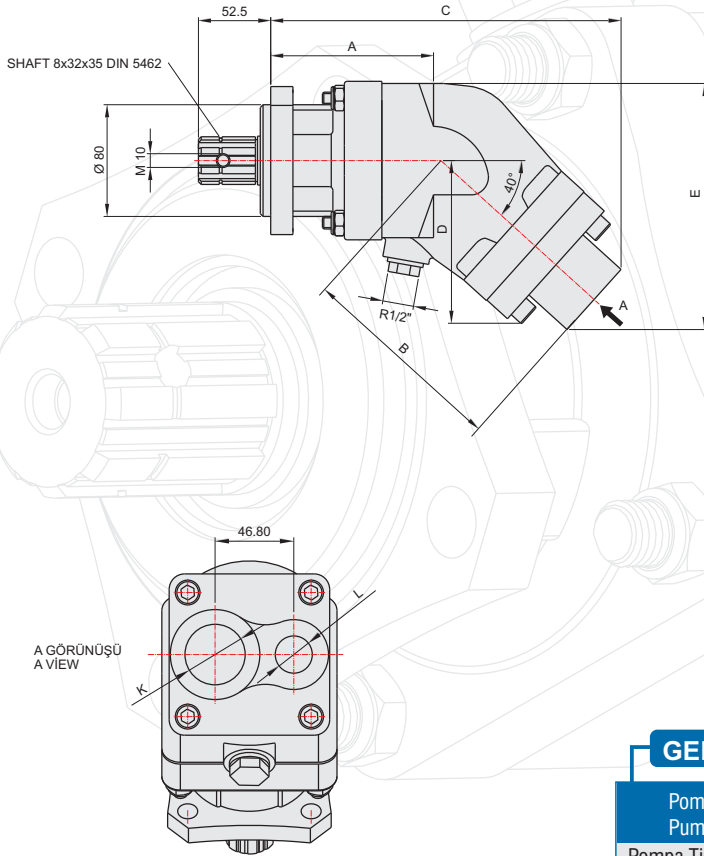
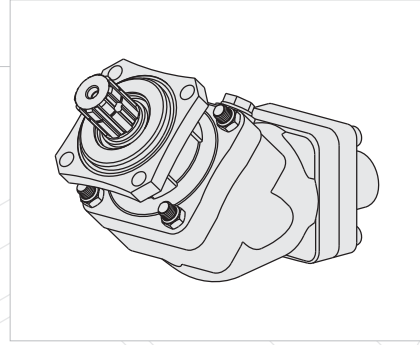


35204531 / 35204532

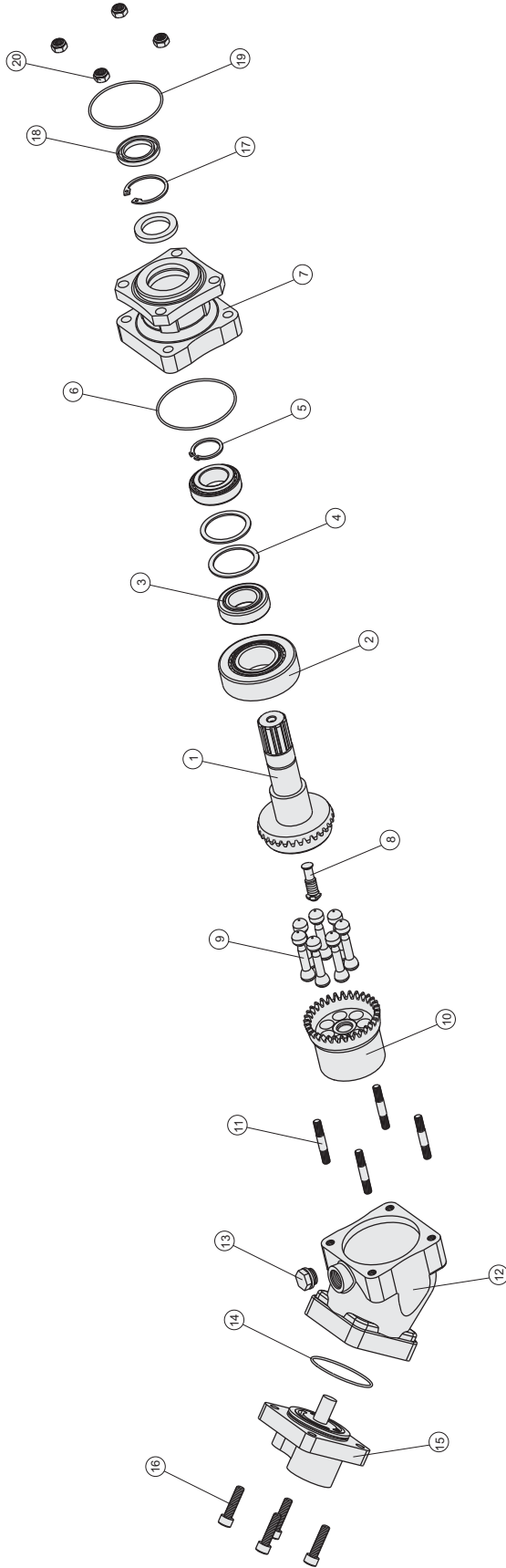


GENEL BİLGİLER/GENERAL DATA

| Pompa Kodu Pump Codes | Saat Yönü CW 35204531 | Saat Ters Yönü CCW 35204532 |
|--------------------------|---|--------------------------------|
| Pompa Tipi/Pump Type | 45 lt | 45 lt |
| A mm | 114 | 114 |
| B mm | 139 | 139 |
| C mm | 237 | 237 |
| D mm | 107 | 107 |
| E mm | 164 | 164 |
| F mm | 102 | 102 |
| G mm | 99 | 99 |
| K(Yağ Girişi-Oil Inlet) | R1 1/4" | R1 1/4" |
| L(Yağ Çıkışı-Oil Outlet) | R 3/4" | R 3/4" |
| Akışkan Fluid | Mineral bazlı hidrolik yağ Mineral based hydraulic oil | |

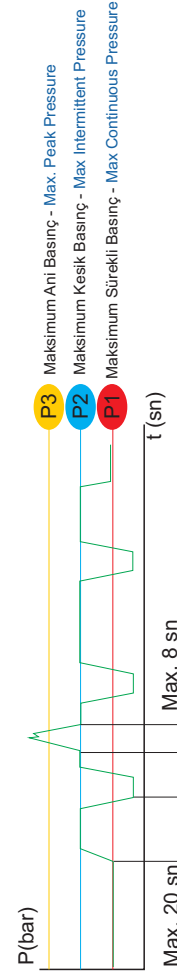
ÜRÜN MONTAJ ve PARÇA LİSTESİ

PRODUCT ASSEMBLY and PART LIST



45 LİTRE EKSENEL PİSTONLU POMPA/45cc BENT AXIS PISTON PUMP

| Adet | Parça No | Parça Adı | Kod |
|------|----------|--------------------------|-------------|
| 1 | 1 | Piston Yuvalı Mil | 35204531-01 |
| 1 | 2 | Rulman (31308 X) | 35204531-02 |
| 2 | 3 | Rulman (32007 X) | 35204531-03 |
| 2 | 4 | Keçe Pulu 61.7x50x2 | 35204531-04 |
| 1 | 5 | Segman DIN 471 / 35 | 35204531-05 |
| 1 | 6 | 90x2 O-Ring | 35204531-06 |
| 1 | 7 | Ön kapak | 35204531-07 |
| 1 | 8 | Merkezi Pistonu | 35204531-08 |
| 7 | 9 | Piston | 35204531-09 |
| 1 | 10 | Piston Yatağı | 35204531-10 |
| 4 | 11 | Saplama M10x60 | 35204531-11 |
| 1 | 12 | Gövde | 35204531-12 |
| 1 | 13 | Yağ Tapası | 35204531-13 |
| 1 | 14 | 61.2x2.62 O-Ring | 35204531-14 |
| 1 | 15 | Yağ Giriş Çıkış Kapağı | 35204531-15 |
| 4 | 16 | Sil. Başlı Civata M10x35 | 35204531-16 |
| 1 | 17 | Segman DIN 472x52 | 35204531-17 |
| 2 | 18 | Yağ Keçesi 35x52x6 | 35204531-18 |
| 1 | 19 | O-Ring 84.52x2.62 | 35204531-19 |
| 4 | 20 | Fiberli Somun M10 | 35204531-20 |
| 38 | | TOPLAM PARÇA SAYISI | |



| İdeal yağ sıcaklığı İdeal oil temp. | 50° / 60°C | Maksimum sıcaklık Maksimum temp. | 0° / 80°C |
|--|------------|-------------------------------------|-----------|
|--|------------|-------------------------------------|-----------|

GENEL BİLGİLER/GENERAL DATA

| Pompa Tipi Pump Type | Debi Displacement | Max. Sürekli Hız Max. Continuous Speed | Min. Kesik Hız Min. Intermitt. Speed | Max. Kesik Hız Max. Intermitt. Speed | Max. Sürekli Basınç Max. Continuous Pressure | Max. Kesik Basınç Max. Intermitt. Pressure | Max. Ani Basınç Max. Peak Pressure | Ağırlık Weight |
|-------------------------|----------------------|---|---|---|---|---|---------------------------------------|-------------------|
| 45 lt | lt/dk(gpm) | n(min ⁻¹) | n(min ⁻¹) | n(min ⁻¹) | bar (psi) | bar (psi) | bar (psi) | kg(lb) Pound |
| | 45.60/10.03 | 2100 | 300 | 2600 | 450/6526 | - | 500/7251 | 07.70/20.60 |