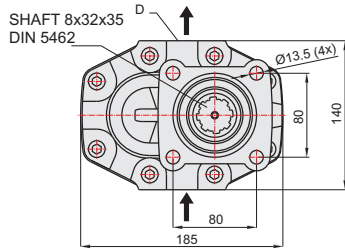
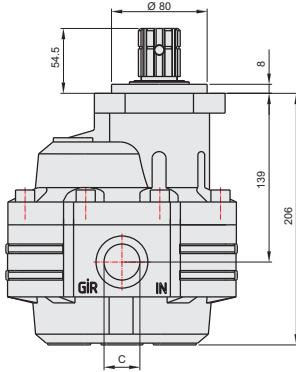
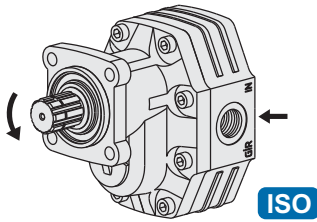
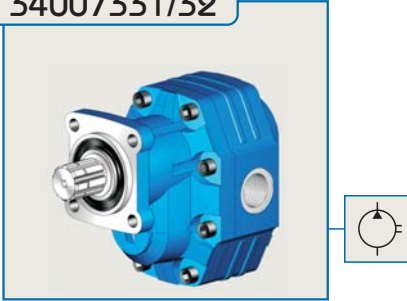
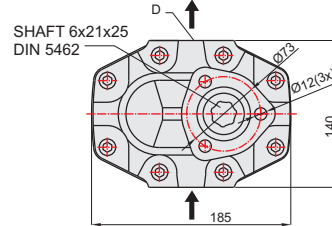
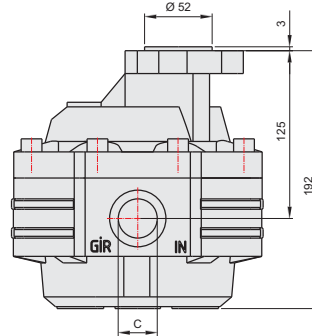
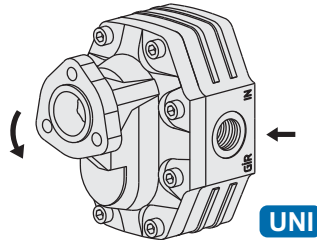
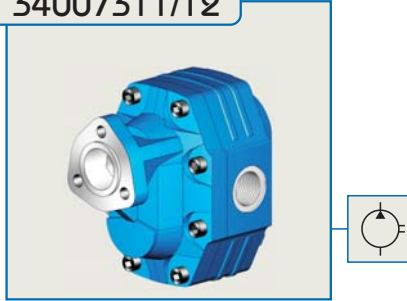


73 LİTRE DİŞLİ POMPA / 73 cc GEAR PUMP

34007331/32

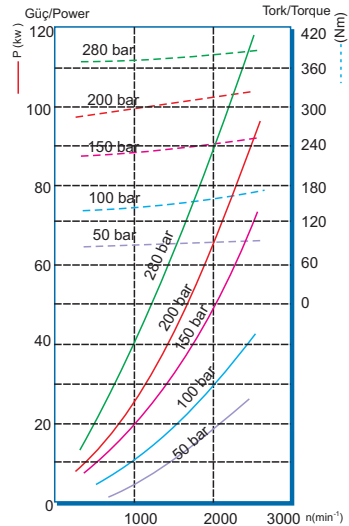


34007311/12



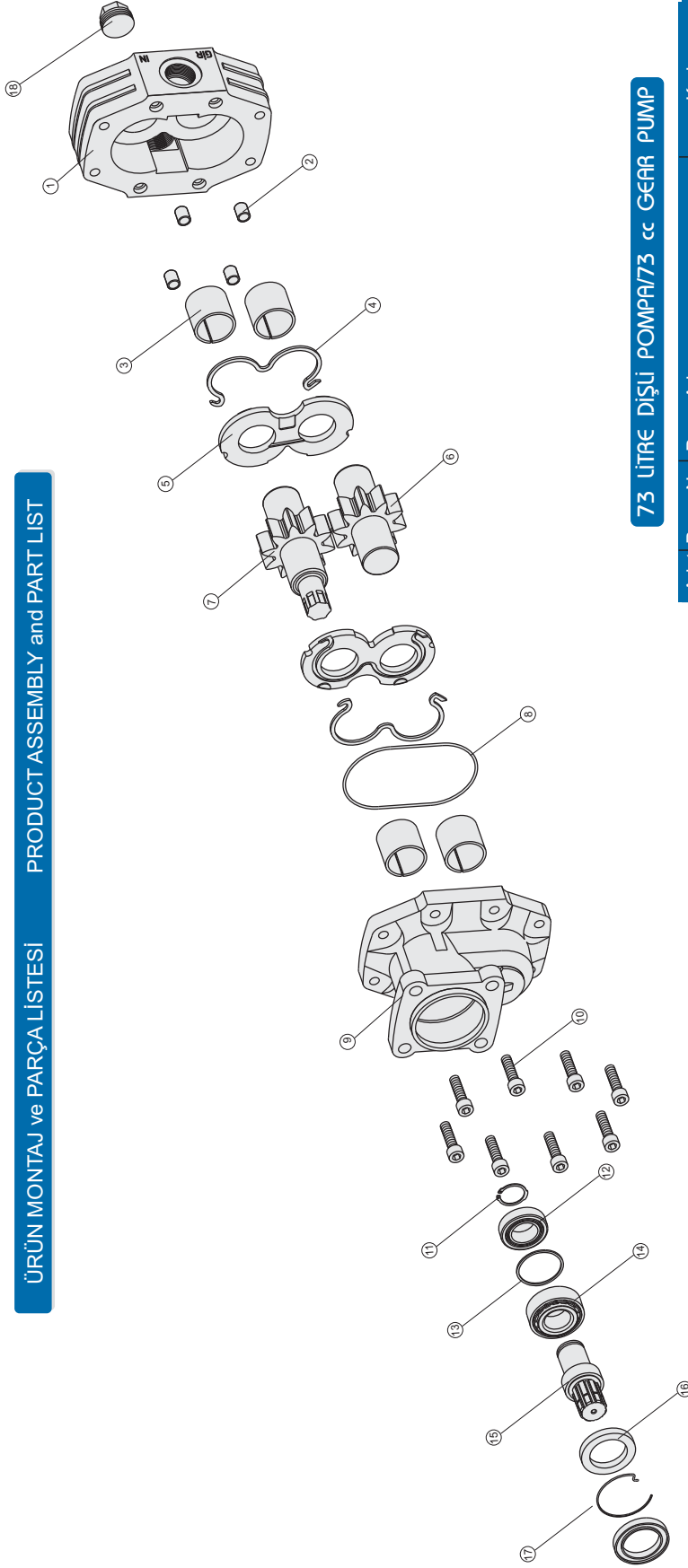
GENEL BİLGİLER/GENERAL DATA

Pompa Kodu Pump Codes	ISO 34007331/32	UNI 34007311/12
Pompa Tipi / Pump Type	40-73	40-73
Min. Boru Çapı / Min. Hose Dia.	26	26
Ağırlık / Weight(kg)	16,8	16,5
(C) Yağ Giriş - Oil Inlet	R 1"	R 1"
(D) Yağ Çıkış - Oil Outlet	R 3/4"	R 3/4"
Akışkan Fluid	Mineral Bazlı Hidrolik Yağ Mineral based hydraulic oil	



ÜRÜN MONTAJ ve PARÇA LİSTESİ

PRODUCT ASSEMBLY and PART LIST

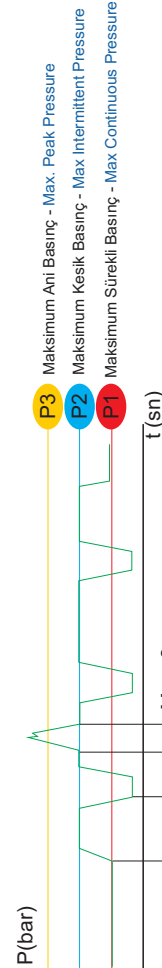


73 LİTRE DİŞLİ POMPA

73 cc GEAR PUMP

73 LİTRE DİŞLİ POMPA/73 cc GEAR PUMP

Adet	Parça No	Parça Adı	Kod
1	1	Gövde	34007331-01
4	2	Merkez Burcu	34007331-02
4	3	38x38 Burç	34007331-03
2	4	M O-ring	34007331-04
2	5	Alüminyum Plate	34007331-05
1	6	Kısa Dişli	34007331-06
1	7	Uzun Dişli	34007331-07
1	8	2.62x118 O-ring	34007331-08
1	9	Dpa Kapak	33007331-09
1	19	Dp Kapak	34007311-19
8	10	M12x45 Cıvata	34007331-10
1	11	471-35 Segman	34007331-11
1	12	32007 Rulman	34007331-12
1	13	56x62x2 Pul	34007331-13
1	14	32207 Rulman	34007331-14
1	15	Dpa Mili	34007331-15
2	16	50x72x7 Keçe	34007331-16
1	17	Tel Segman	34007331-17
1	18	3/4" Tapa	34007331-18
35		TOPLAM PARÇA SAYISI	



İdeal yağ sıcaklığı Ideal oil temp.	50° / 60°C	Maksimum sıcaklık Maximum temp.	0° / 80°C
--	------------	------------------------------------	-----------

GENEL BİLGİLER/GENERAL DATA

Pompa Tipi Pump Type	Debi Displacement	Max. Sürekli Hız Max. Continuous Speed	Min. Sürekli Hız Min. Intermitt. Speed	Max. Kesik Hız Max. Intermitt. Speed	Max. Sürekli Basınç Max. Continuous Pressure	Max. Kesik Basınç Max. Intermitt. Pressure	Max. Ani Basınç Max. Peak Pressure	Ağırlık Weight
40-73	71,70/15,80	1800	300	3800	300/4351	320/4641	450/6526	16,80/45,00
	l/dk(gpm)	n(min ⁻¹)	n(min ⁻¹)	n(min ⁻¹)	bar (psi)	bar (psi)	bar (psi)	kg(lb) Pound