



Pompa Tipi Okuma Diyagramı | Type Reading Diagram

CNC

35

090

01

3

3

Çift Dönümlü Dişli Pompa
Bi Rotatonal Gear Pumps

35 Serisi Dişli Pompa
35 Series Gear Pumps

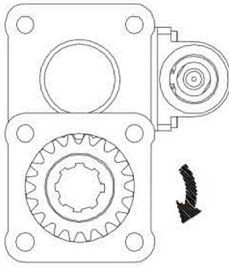
Pompa Debisi
Displacement

Mil Tipi
Shaft Type
DIN 5462 ISO

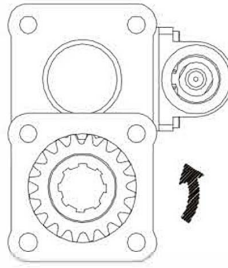
Bağlantı Tipi
Mounting holes

Dönüş Yönü
Rotation

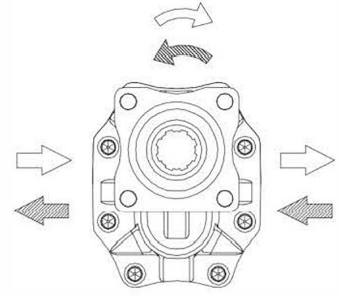
Teknik Çizim | Technical Drawing



PTO Mil saati yönünde (SAĞ)
The PTO shaft is CW rotating



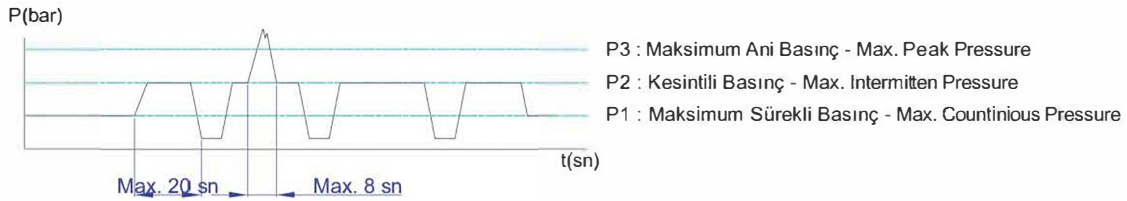
PTO Mil saatin tersi yönünde (SOL)
The PTO shaft is CCW rotating



çift yönlü dönüş
Reversible Rotational

Giriş-Çıkış Rakor yerlerini
değiştirerek yönünü değiştirebilirsiniz
You Can Change The Directional Of The Pump
By Changing The Inlet And Outlet Fitting

Basınç Tanımı | Pressure Definiton

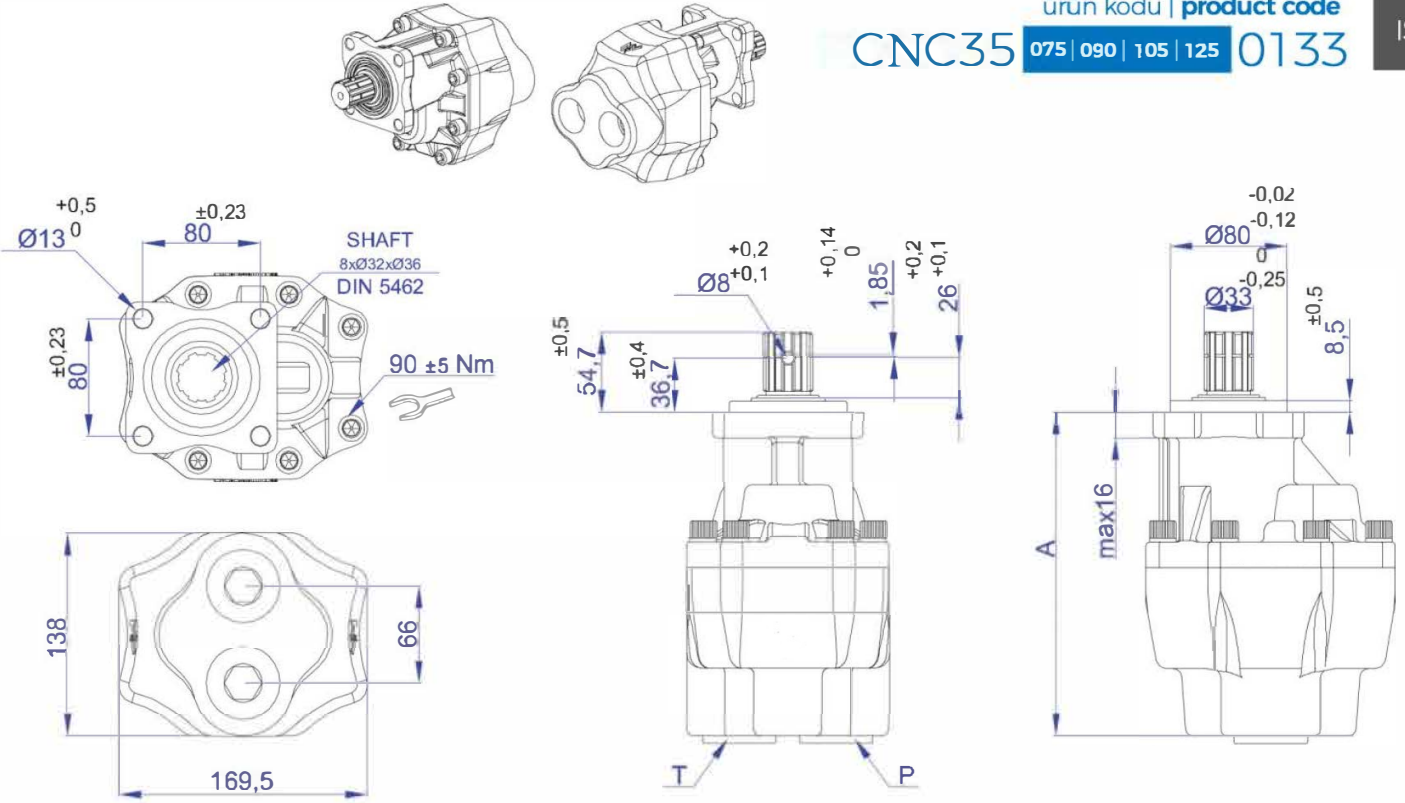


Pompa Tipi Pump Type	Debi Displacement	Max. Sürekli Hız Max. Speed at Continuous Press.	Maksimum Kesik Hız Max. Speed at Intermittent Press.(nmax)	Min Kesik Hız Min. Speed at Intermittent Press.	Max Sürekli Basınç Max. Continuous Pressure (Pnom)	Max. Kesik Basınç Max. Intermitten Pressure (Pmax)	Max. Pik Basınç Max. Peak Pressure (Pmax)
	lt/min	n (min ⁻¹) (≤ P1)	n (min ⁻¹) (P ≤ 30 bar)	n (min ⁻¹)	bar	bar	bar
75 lt	75	1500	2000	300	210	230	260
90 lt	90	1500	2000	300	210	230	250
105 lt	105	1400	1900	300	200	220	240
125 lt	125	1400	1900	300	200	210	230



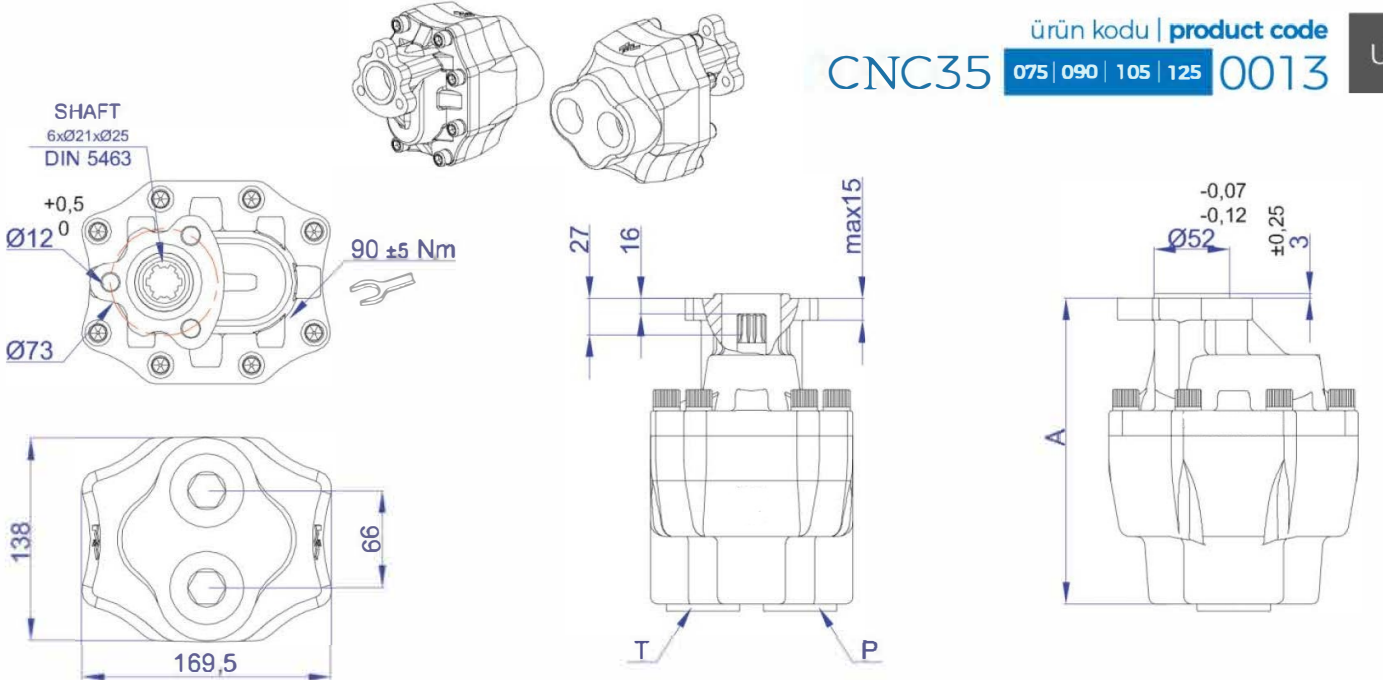
ürün kodu | product code
CNC35 075 | 090 | 105 | 125 **0133**

ISO



ürün kodu | product code
CNC35 075 | 090 | 105 | 125 **0013**

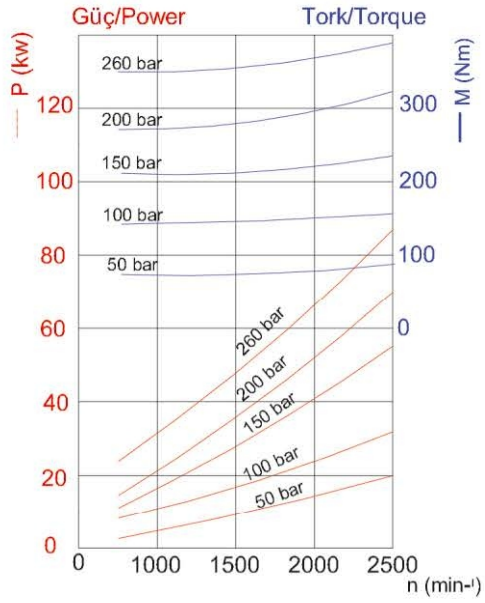
UNI



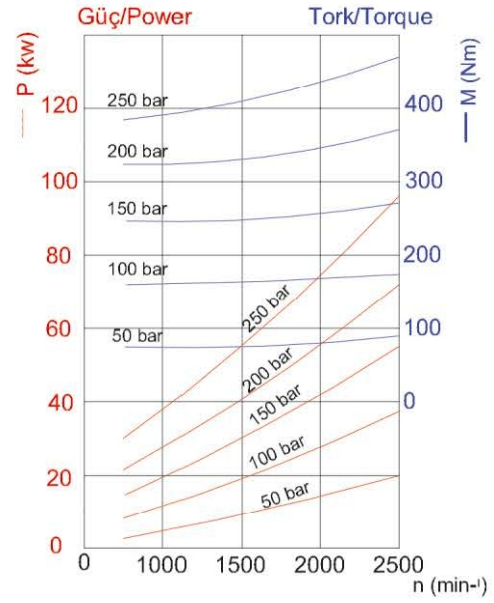
Pompa Tipi Pump Type	Pompa Kodu Pump Code	kapak bağlantı tipi cover mounting tipping	A (mm)	T (mm)	P (mm)	Ağırlık (kg) Weight
75 lt	CNC350750133	ISO	201	G1 1/4"	G1 1/4"	16,7
	CNC350750013	UNI	189	G1 1/4"	G1 1/4"	16,5
90 lt	CNC350900133	ISO	208,5	G1 1/4"	G1 1/4"	17,5
	CNC350900013	UNI	196,5	G1 1/4"	G1 1/4"	17
105 lt	CNC351050133	ISO	218	G1 1/4"	G1 1/4"	18,3
	CNC351050013	UNI	206	G1 1/4"	G1 1/4"	17,8
125 lt	CNC351250133	ISO	223	G1 1/4"	G1 1/4"	19,4
	CNC351250013	UNI	211	G1 1/4"	G1 1/4"	19



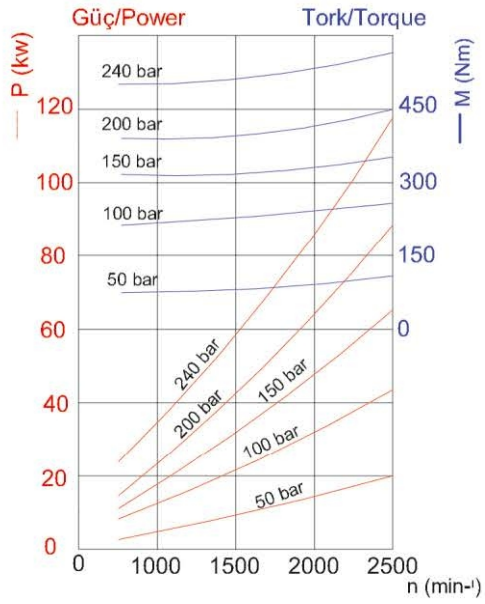
075 LT



090 LT



105 LT



125 LT

