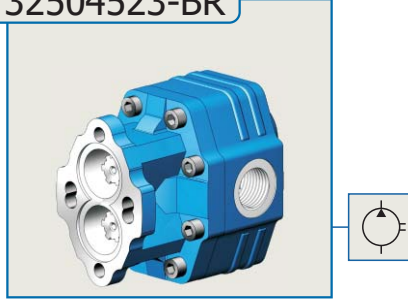


DP 25-45 GEAR PUMP-BR

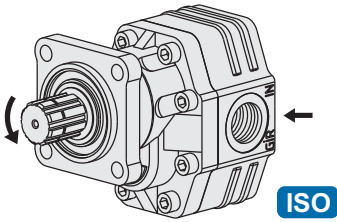
32504531-BR



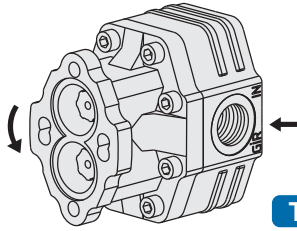
32504523-BR



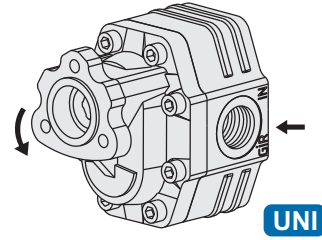
32404511-BR



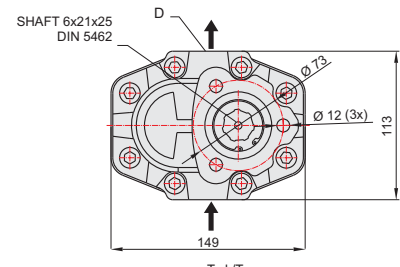
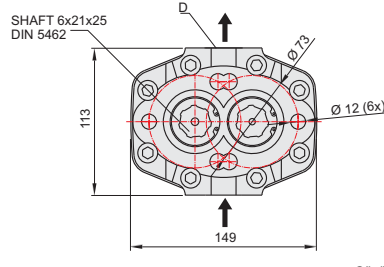
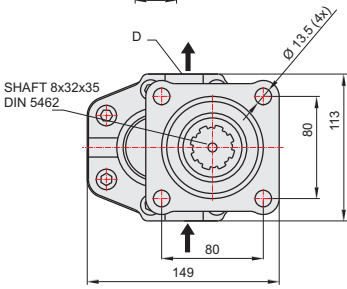
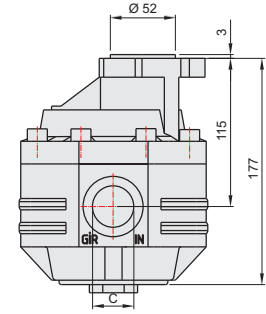
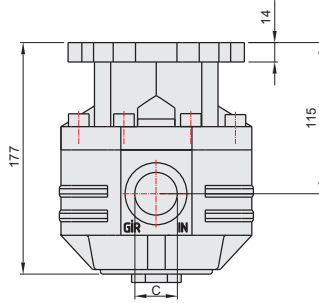
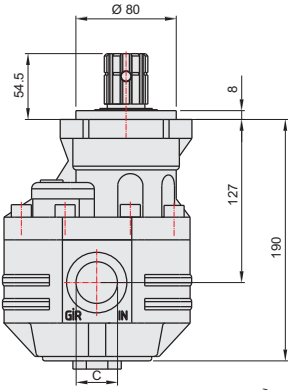
ISO



T2

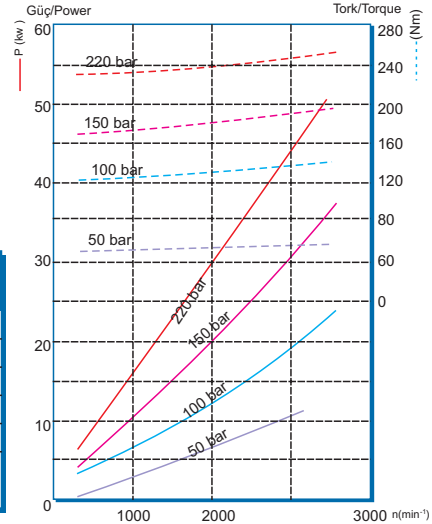


UNI



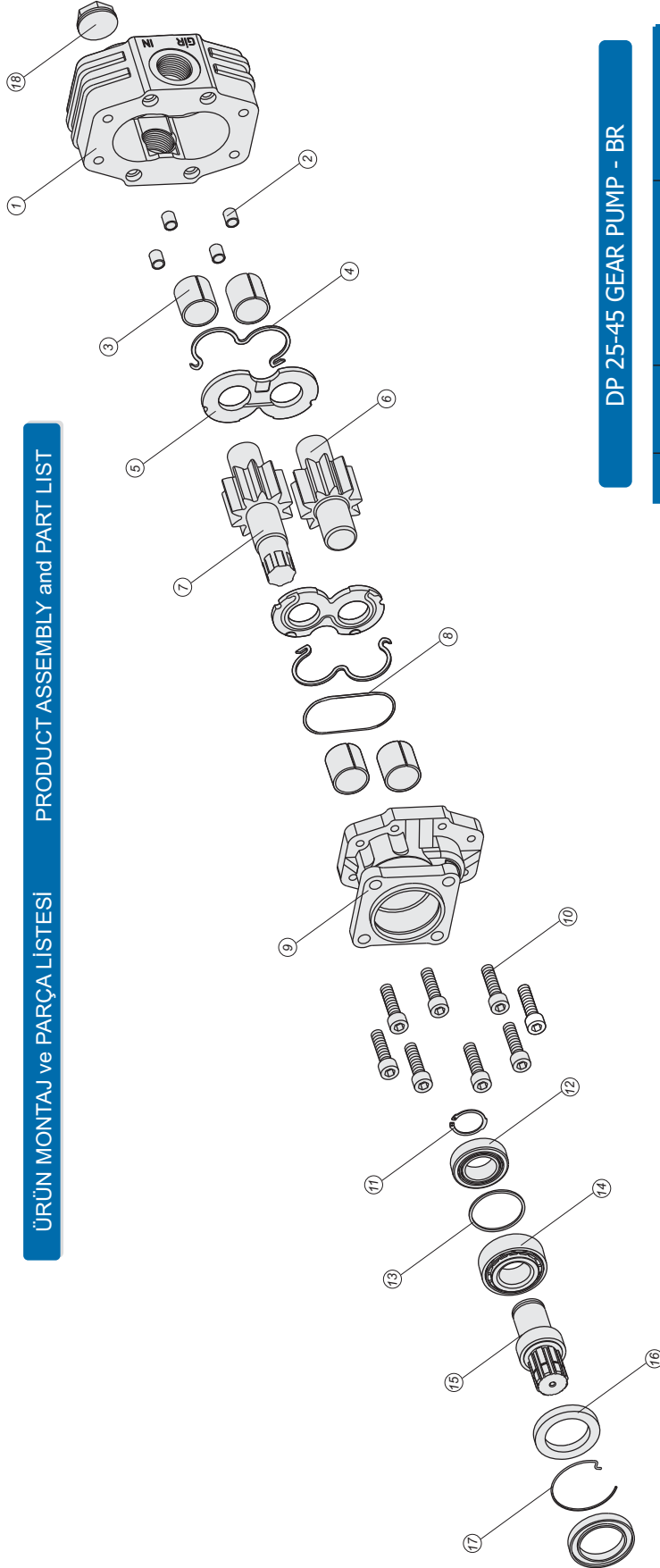
GENEL BİLGİLER/GENERAL DATA

Pompa Kodu Pump Codes	ISO 32504531-BR	T2 32504523-BR	UNI 32504511-BR
Pompa Tipi / Pump Type	25-45	25-45	25-45
Min. Boru Çapı / Min. Hose Dia.	26	26	26
Ağırlık / Weight(kg)	13	11,3	11
(C) Yağ Giriş / Oil Inlet	R 1"	R 1"	R 1"
(D) Yağ Çıkış / Oil Outlet	R 1"	R 1"	R 1"
Akışkan Fluid	Mineral Bazlı Hidrolik Yağ Mineral based hydraulic oil		



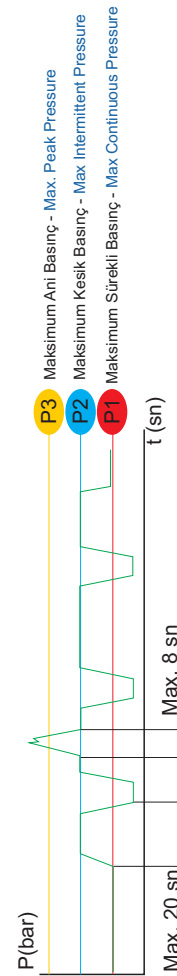
ÜRÜN MONTAJ ve PARÇA LİSTESİ

PRODUCT ASSEMBLY and PART LIST



DP 25-45 GEAR PUMP - BR

Adet	Parça No	Parça Adı	Kod
1	1	Gövde	32504531-01
4	2	Merkez Burcu	32504531-02
4	3	28x32x30 Burç	32504531-03
2	4	M O-ring	32504531-04
2	5	Alüminyum Plate	32504531-05
1	6	Kısa Dişli	32504531-06
1	7	Uzun Dişli	32504531-07
1	8	1.78x98.05 O-ring	32504531-08
1	9	Dpa Kapak	32504531-09
1	19	T1 Kapak	32504511-19
1	20	T2 Kapak	32504523-20
8	10	M10x40 Cıvata	32504531-10
1	11	47.1-35 Segman	32504531-11
1	12	32007 Rulman	32504531-12
1	13	56x62x2 Pul	32504531-13
1	14	32207 Rulman	32504531-14
1	15	Dpa Mili	32504531-15
2	16	50x72x7 Keçe	32504531-16
1	17	Tel Segman	32504531-17
1	18	1" Tapa	32504531-18
36		TOPLAM PARÇA SAYISI	



İdeal yağ sıcaklığı Ideal oil temp.	50° /60°C	Maksimum sıcaklık Maximum temp.	0° /80°C
--	-----------	------------------------------------	----------

GENEL BİLGİLER/GENERAL DATA

Pompa Tipi Pump Type	Debi Displacement	Min. Kesik Hız Min. Intermitt. Speed	Max. Kesik Hız Max. Intermitt. Speed	Max. Sürekli Basınç Max. Continuous Pressure	Max. Kesik Basınç Max. Intermitt. Pressure	Max. Ani Basınç Max. Peak Pressure	Ağırlık Weight
25-45	lt/dk(gpm) 60.80/13.40	n(min ⁻¹) 300	n(min ⁻¹) 3500	bar (psi) 220/3191	bar (psi) 240/3481	bar (psi) 350/5076	kg(lb) 13.00/34.80