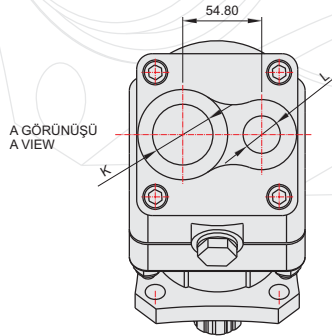
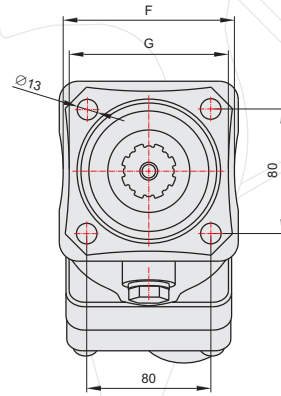
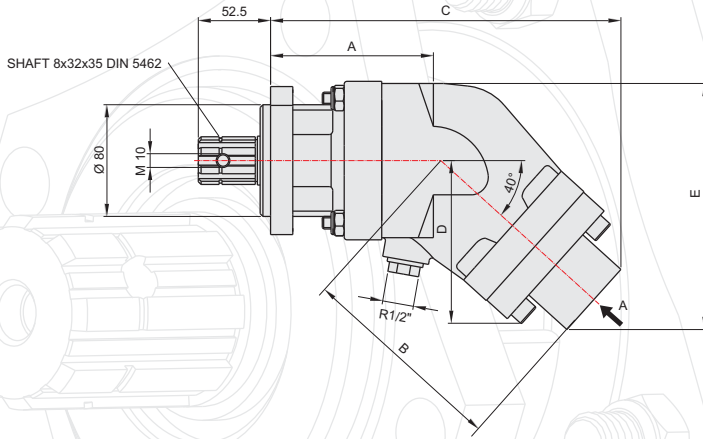
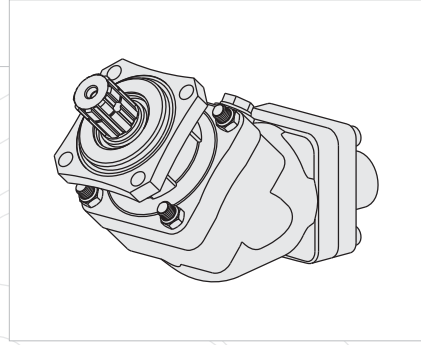


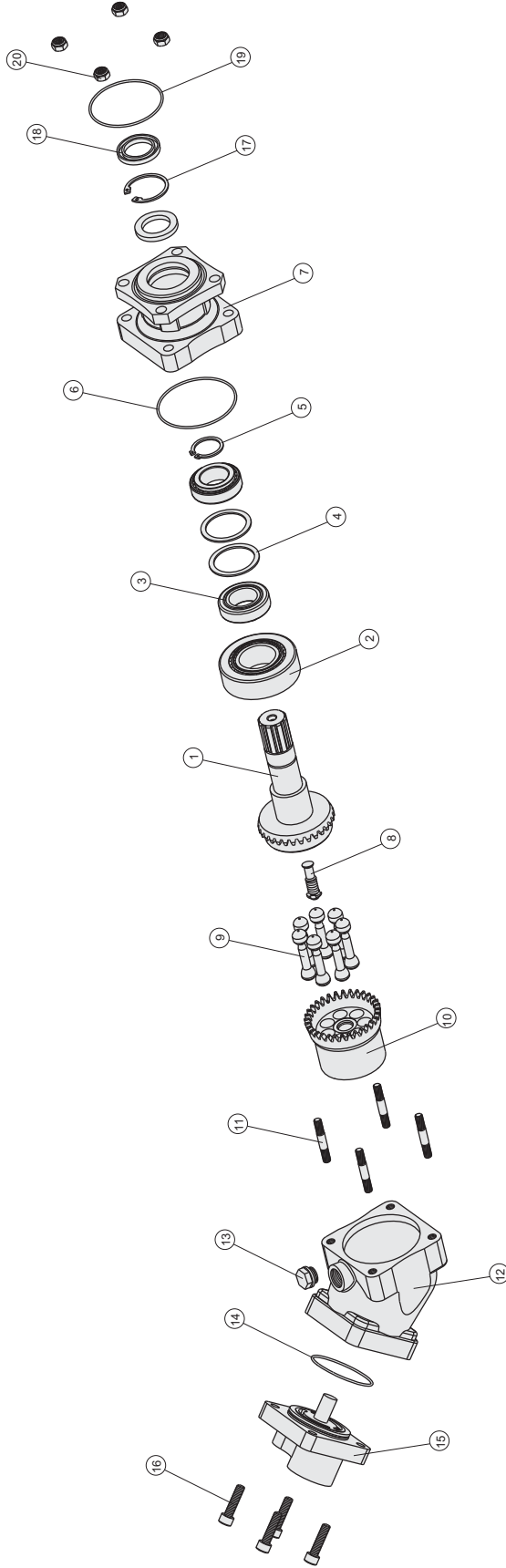
105 LİTRE EKSENEL PİSTONLU POMPA / 105cc BENT AXIS PISTON PUMP

35210531 / 35210532



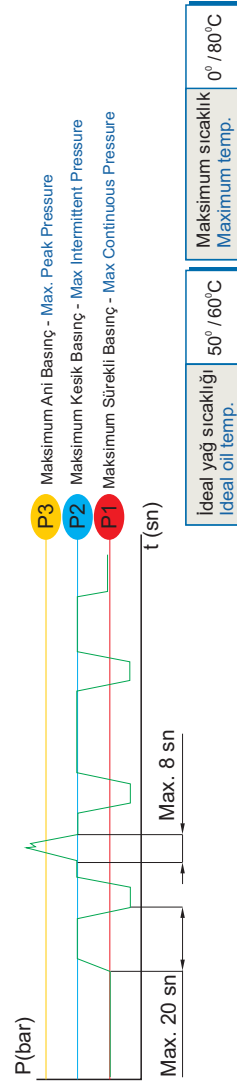
GENEL BİLGİLER/GENERAL DATA

Pompa Kodu Pump Codes	Saat Yönü CW	Saat Ters Yönü CCW
	35210531	35210532
Pompa Tipi/Pump Type	105 lt	105 lt
A mm	128	128
B mm	164	164
C mm	297	297
D mm	131	131
E mm	194	194
F mm	117	117
G mm	100	100
K (Yağ Girişi-Oil Inlet)	R1 1/2"	R1 1/2"
L (Yağ Çıkışı-Oil Outlet)	R 1"	R 1"
Akışkan Fluid	Mineral bazlı hidrolik yağ Mineral based hydraulic oil	



105 LİTRE EKSENEL PİSTONLU POMPA/105cc BENT AXIS PISTON PUMP

Adet	Parça No	Parça Adı	Kod
1	1	Piston Yuvallı Mil	35210531-01
1	2	Rulman (31308 X)	35210531-02
2	3	Rulman (32007 X)	35210531-03
2	4	Keçe Pulu 61.7x50x2	35210531-04
1	5	Segman DIN 471 / 35	35210531-05
1	6	90x2 O-Ring	35210531-06
1	7	Ön kapak	35210531-07
1	8	Merkezleme Pistonu	35210531-08
7	9	Piston	35210531-09
1	10	Piston Yatağı	35210531-10
4	11	Saplama M10x60	35210531-11
1	12	Gövde	35210531-12
1	13	Yağ Tapası	35210531-13
1	14	61.2x2.62 O-Ring	35210531-14
1	15	Yağ Giriş Çıkış Kapağı	35210531-15
4	16	Sil. Başlı Civata M10x35	35210531-16
1	17	Segman DIN 472x52	35210531-17
2	18	Yağ Keçesi 35x52x6	35210531-18
1	19	O-Ring 84.52x2.62	35210531-19
4	20	Fiberli Somun M10	35210531-20
38		TOPLAM PARÇA SAYISI	



GENEL BİLGİLER/GENERAL DATA

Pompa Tipi Pump Type	Debi Displacement	Max. Sürekli Hız Max. Continuous Speed	Min. Kesik Hız Min. Intermitt. Speed	Max. Kesik Hız Max. Intermitt. Speed	Max. Sürekli Basınç Max. Continuous Pressure	Max. Kesik Basınç Max. Intermitt. Pressure	Max. Ani Basınç Max. Peak Pressure	Ağırlık Weight
105 lt	105,70/23,30	1700	300	2200	bar (psi) 350/5076	bar (psi) -	bar (psi) 400/5801	kg(lb) Pound 12,50/33,50

Maksimum sıcaklık
Maximum temp.

0° / 80°C

İdeal yağ sıcaklığı
Ideal oil temp.

50° / 60°C